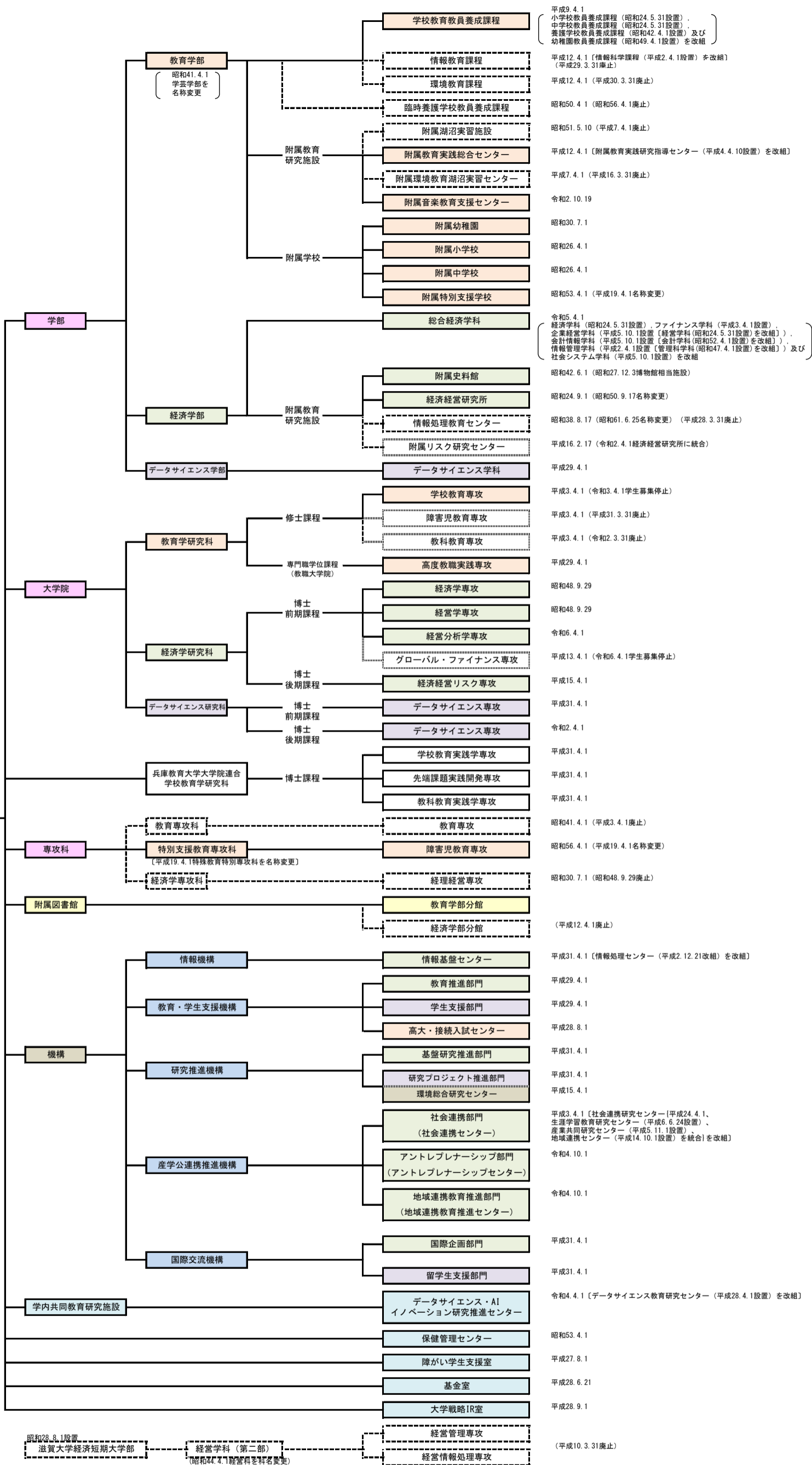


滋賀大学



昭和28.8.1設置
滋賀大学経済短期大学部
経営学科(第二部)
[昭和44.7.1経営科を科名変更]

平成9.4.1
小学校教員養成課程(昭和24.5.31設置)、
中学校教員養成課程(昭和24.5.31設置)、
養護学校教員養成課程(昭和42.4.1設置)及び
幼稚園教員養成課程(昭和49.4.1設置)を改組

平成12.4.1 [情報科学課程(平成2.4.1設置)を改組]
(平成29.3.31廃止)

平成12.4.1(平成30.3.31廃止)

昭和50.4.1(昭和56.4.1廃止)

昭和51.5.10(平成7.4.1廃止)

平成12.4.1 [附属教育実践研究指導センター(平成4.4.10設置)を改組]

平成7.4.1(平成16.3.31廃止)

令和2.10.19

昭和30.7.1

昭和26.4.1

昭和26.4.1

昭和53.4.1(平成19.4.1名称変更)

令和5.4.1
経済学科(昭和24.5.31設置)、ファイナンス学科(平成3.4.1設置)、
企業経営学科(平成5.10.1設置 [経営学科(昭和24.5.31設置)を改組])、
会計情報学科(平成5.10.1設置 [会計学科(昭和52.4.1設置)を改組])、
情報管理学科(平成2.4.1設置 [管理科学科(昭和47.4.1設置)を改組])及び
社会システム学科(平成5.10.1設置)を改組

昭和42.6.1(昭和27.12.3博物館相当施設)

昭和24.9.1(昭和50.9.17名称変更)

昭和38.8.17(昭和61.6.25名称変更)(平成28.3.31廃止)

平成16.2.17(令和2.4.1経済経営研究所に統合)

平成29.4.1

平成3.4.1(令和3.4.1学生募集停止)

平成3.4.1(平成31.3.31廃止)

平成3.4.1(令和2.3.31廃止)

平成29.4.1

昭和48.9.29

昭和48.9.29

令和6.4.1

平成13.4.1(令和6.4.1学生募集停止)

平成15.4.1

平成31.4.1

令和2.4.1

平成31.4.1

平成31.4.1

平成31.4.1

昭和41.4.1(平成3.4.1廃止)

昭和56.4.1(平成19.4.1名称変更)

昭和30.7.1(昭和48.9.29廃止)

(平成12.4.1廃止)

平成31.4.1 [情報処理センター(平成2.12.21改組)を改組]

平成29.4.1

平成29.4.1

平成28.8.1

平成31.4.1

平成31.4.1

平成15.4.1

平成3.4.1 [社会連携研究センター(平成24.4.1、
生涯学習教育研究センター(平成6.6.24設置)、
産業共同研究センター(平成5.11.1設置)、
地域連携センター(平成14.10.1設置)を統合)を改組]

令和4.10.1

令和4.10.1

平成31.4.1

平成31.4.1

令和4.4.1 [データサイエンス教育研究センター(平成28.4.1設置)を改組]

昭和53.4.1

平成27.8.1

平成28.6.21

平成28.9.1

経営管理専攻
(平成10.3.31廃止)

経営情報処理専攻