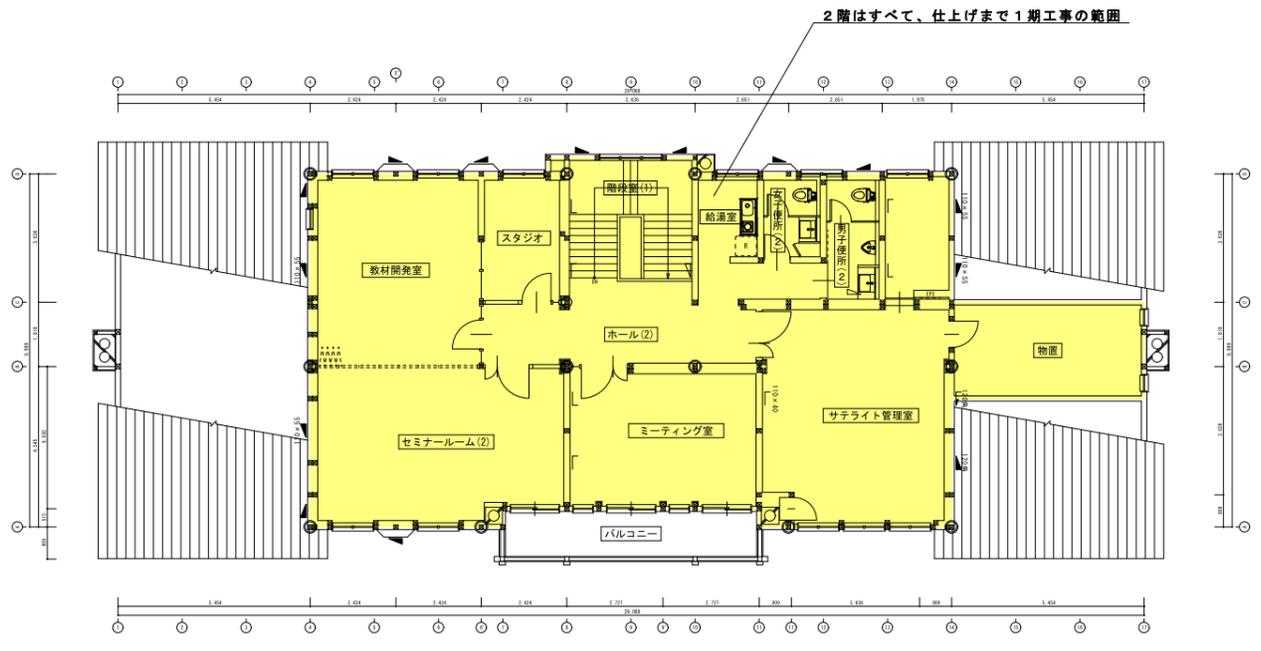
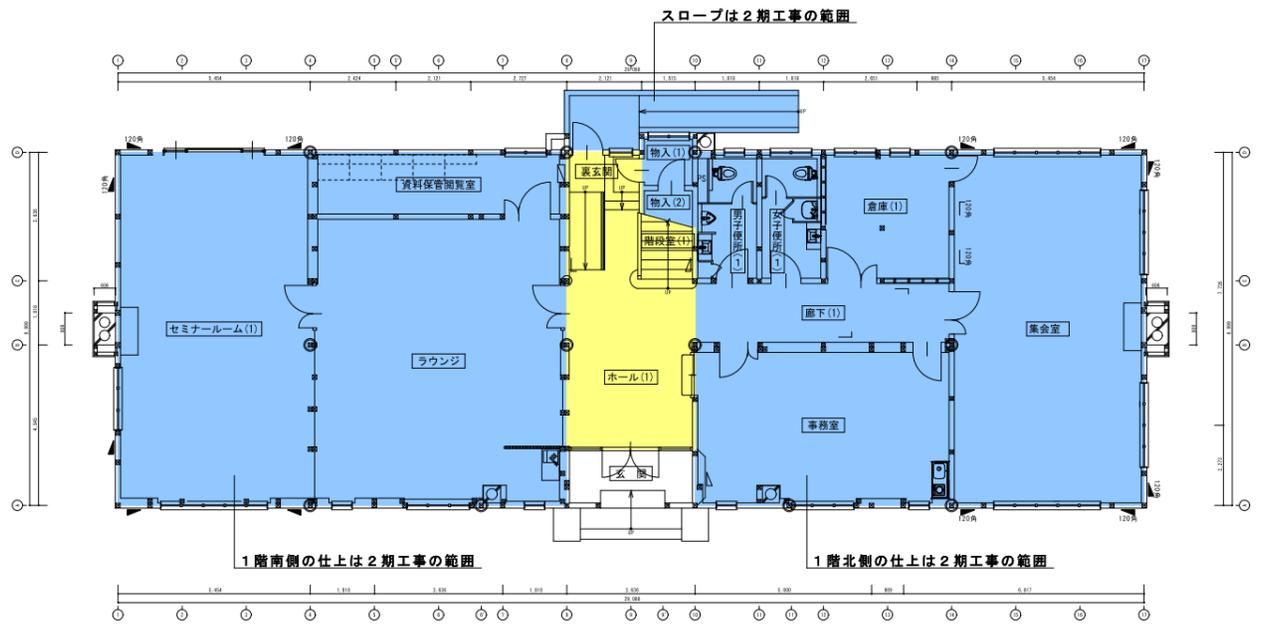


別図

凡例		
記号	内容	備考
■	1期工事(本工事)にて仕上げまで完了する範囲を示す	
■	2期工事(別途工事)にて仕上げを行う範囲を示す (耐震補強・防火上主要な間仕切壁・外壁工事は1期工事の範囲とする) 工事区分の詳細は右下図参照	



2階 工事区分図 S=1:50



1階 工事区分図 S=1:50

1期工事(本工事)・2期工事(別途工事) 工事区分概要

- 以下の(1)(2)(3)は建物全体についてはすべて1期工事にて行う
 - 耐震補強工事・・・基礎工事・軸組補強・耐力壁設置・床組み工事(下地構造用合板張まで)
 - 外壁・屋根工事
 - 防火上主要な間仕切壁設置工事
- 1階の玄関ホール・階段室(1)・裏玄関及び2階全体は、1期工事にて仕上げまで完成する

特記事項

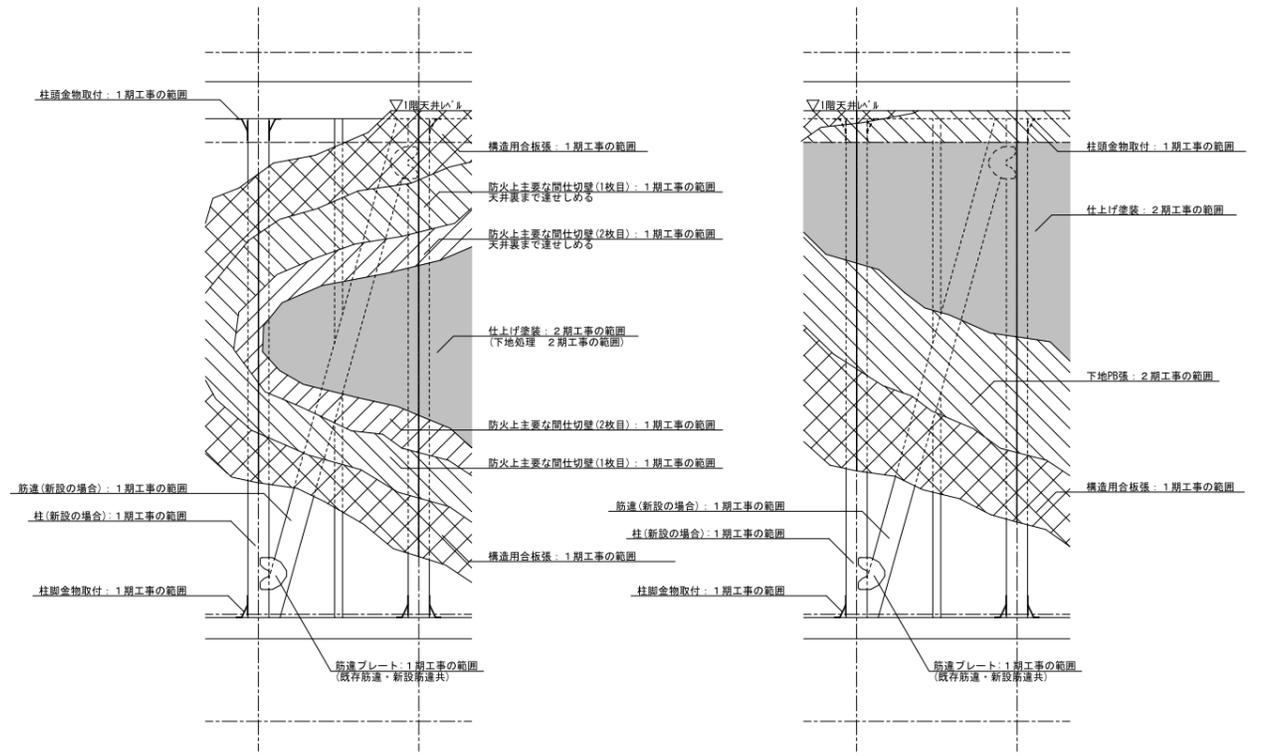
- 工事完了時、工事範囲のクリーニングを行うこと。

2階 工事区分概要

- 2階は仕上げまで1期工事にてすべて完成させる

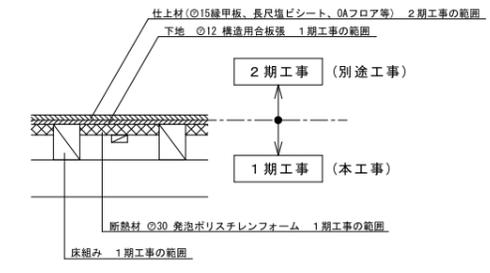
1階 工事区分概要

- 1階は玄関ホール・階段室(1)・裏玄関を仕上げまですべて完成させる
- 上記の3室以外の室は下記詳細図の工事区分による(上記の3室以外の室は、天井は2期工事の範囲とするため、解体撤去したままの状態を引き渡しとする)



工事区分詳細図(1階) S=1:20
【防火上主要な間仕切壁部分】

工事区分詳細図(1階) S=1:20
【一般部分】

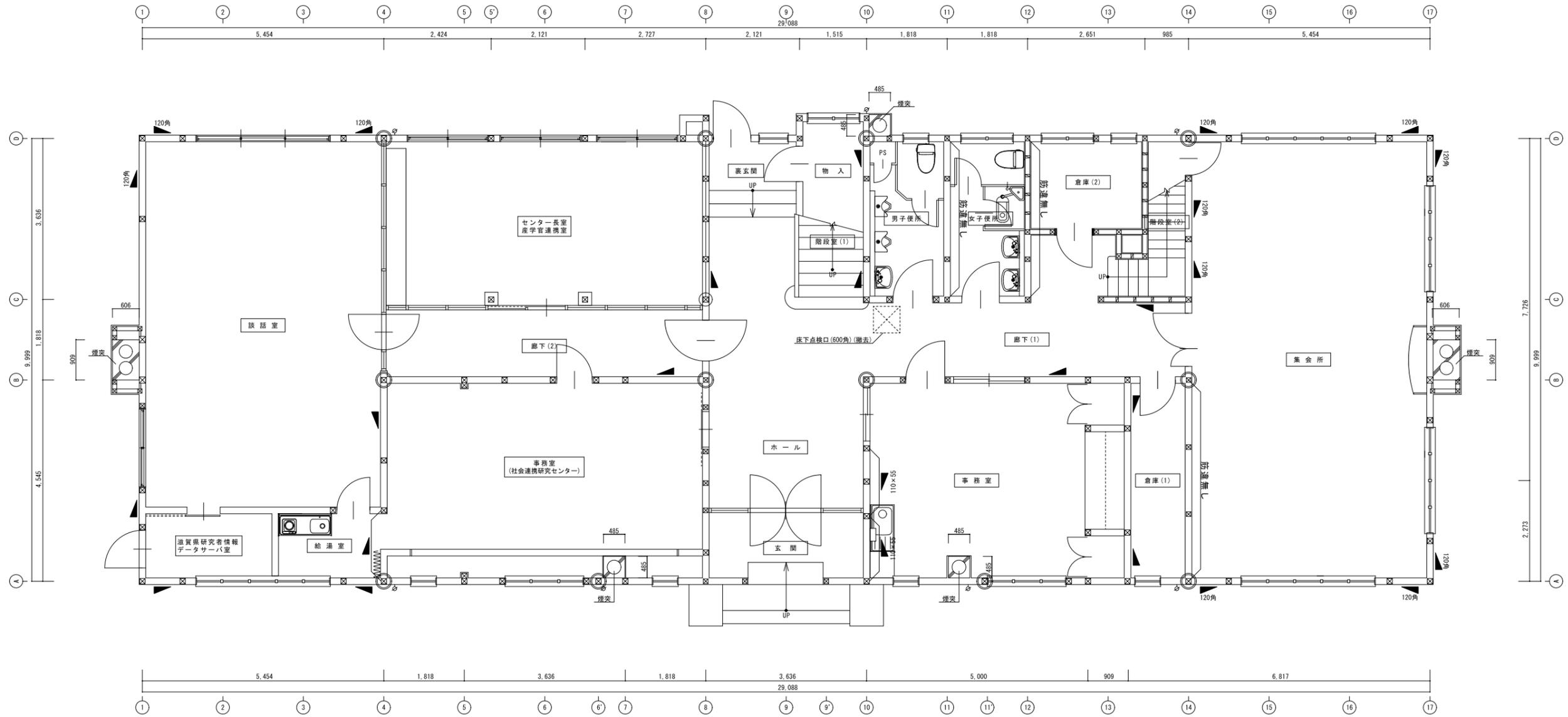
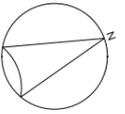


工事区分詳細図(1階床) S=1:20

訂正	月 日	工事名称	119 枚のうち 9 号	課長	副課長	係長	係員	設計年月日	設計	検 閲	受領印	業務名称	整理番号
		滋賀大学(彦根)陸水会館改修工事	縮尺					設計	製 図	担 当	受領年月日	滋賀大学(彦根)陸水会館改修設計業務(その2)	119 — 9
		工事区分図	作成					島田 廣巳			受領年月日	図面名称	図面番号
			令和3年7月	滋賀大学施設管理課				島田 廣巳				工事区分図	特 — 8
								Architect & Associate 株式会社 匠 工 房 TAKUMI KOSHO 滋賀県 米原市 相原4316-6 TEL.0749-57-1055				縮 尺 A1 S=1:50 A3 S=1:100	

外部仕上表凡例			仕上			仕上			仕上			仕上		
記号	部位	仕上	記号	部位	仕上	記号	部位	仕上	記号	部位	仕上	記号	部位	仕上
R1	屋根	洋瓦葺(釉薬瓦・引掛棧瓦葺) 下地:いぼ付きルーフィング 野地板:既存のまま(○18) 大棟・隅棟:7寸丸ハツ付付SUS板(L=75) 既存合わせ(チョコレート色) [DS-5]参照	FW1	巾木	既存巾木のまま、高圧水洗による洗浄・清掃の上、1液水系高耐水性7メチルシリコン樹脂塗料吹付 既存クラック部はUカットシール材充填工法(No.A-68図参照)	A	軒樋	塩ビ製(スチール) φ120半丸 受け金物(φ45) 共軒樋同色	G	破風	素地ごしらえの上 WPS			
R2	屋根	既存洋瓦葺(引掛棧瓦葺)のまま	FW2	巾木	既存巾木のまま、高圧水洗による洗浄・清掃の上、塗膜浮き部ケレンの上、2液弱溶剤形珪矽樹脂系浸透シーラー塗布の上、 複層塗材E吹付、1液水系高耐水性7メチルシリコン樹脂塗料吹付 (範囲はNo.A-70・A-71図参照)	B	壁樋	カラーVU φ75 足元掃除口付 掃み金物φ1,300	H	出梁面加工	○15 米ヒバ WPS			
EW1	外壁	既存外壁(木摺りの上、スリット上、複層塗材吹付)のまま、高圧水洗による洗浄・清掃の上、1液水系高耐水性7メチルシリコン樹脂塗料吹付 既存クラック部はUカットシール材充填工法(No.A-68図参照)	EF1	バルコニー床	既存防水層撤去の上、高圧水洗の上、ウレタン塗膜防水(X-2) 既存70mm厚(2ヶ所:50mm)共、本工事にて改修	C	水切	○0.4mm厚鋼板						
EW2	外壁	既存外壁(鉄筋コンクリートの上、スリットの上、吹付材の上)のまま、高圧水洗による洗浄・清掃の上、 1液水系高耐水性7メチルシリコン樹脂塗料吹付 既存クラック部はUカットシール材充填工法(No.A-68図参照) 既存塗膜浮き部は(No.A-70図参照)	EC1	軒天	既存化粧垂木及び既存野地板あらし 下地調整の上、WPS	D	床下換気口	床下換気口 鉄製格子(W220×H150) 錆止め塗料(JIS K 5674)の上、SOP 裏面SUSネット張						
EW3	外壁	透湿防水シート張の上、木摺打ち、ラスモルタル(ドイツ製、既存外壁合わせ)の上、1液水系高耐水性7メチルシリコン樹脂塗料吹付 壁内:○50mm厚(24K)充填 新設壁周囲シーリング(変成シリコン)	EC2	軒天	○6ケイカル板底目地張の上、1液水系高耐水性7メチルシリコン樹脂塗料吹付	E	外部木部	素地ごしらえの上 WPS						
EW4	外壁	既存外壁のまま、高圧水洗による洗浄・清掃の上、塗膜浮き部ケレンの上、2液弱溶剤形珪矽樹脂系浸透シーラー塗布の上、 複層塗材E吹付、1液水系高耐水性7メチルシリコン樹脂塗料吹付 (範囲はNo.A-70・A-71図参照)	PP1	煙突天端	既存コンクリート面高圧洗浄の上、ウレタン塗膜防水(X-2)	F	水切	○0.4mm厚鋼板						
EW5	外壁	既存透湿防水シート張の上、既存木摺(別途先行工事改修部分)上、ラスモルタル(ドイツ製、既存外壁合わせ)の上、 1液水系高耐水性7メチルシリコン樹脂塗料吹付 壁内:○50mm厚(24K)充填 新設壁周囲シーリング(変成シリコン)												

内部仕上表(既存改修部分)																														
階	室名	床				巾木				腰				腰見切				壁				天井				天井高		備考	室名	
		現況	改修後	記号	現況	改修後	記号	現況	改修後	記号	現況	改修後	記号	現況	改修後	記号	現況	改修後	記号	現況	改修後	記号	現況	改修後	現況	改修後				
1階	玄関	玄関	鉄平石貼(既存のまま)	既存のまま、酸洗い	F1	2F掛タイル貼(一部カットの上撤去)	既存のまま、酸洗い	W1	木摺(6×33)上、アクリル塗りの上、吹付タイル(一部カットの上、下地共撤去)	既存のまま、クリーニング	W7	○6ケイカル板底目地張、吹付タイル(一部共撤去)	W8	○6ケイカル板底目地張、吹付タイル(一部共撤去)	C1	塩ビ(撤去)	2,550	2,350									玄関			
	ホール	ホール(1)	○15線甲板張(店舗用) 下地:○12構造用合板	F2	7Fト(H=182)SOP(一部撤去)	木製巾木(H=182) WPS	WF1	木製巾木(H=182) WPS	WF1	木製巾木(H=182) WPS	WF1	木製巾木(H=182) WPS	WF1	木製巾木(H=182) WPS	WF1	木製巾木(H=182) WPS	WF1	木製巾木(H=182) WPS	WF1	木製巾木(H=182) WPS	WF1	木製巾木(H=182) WPS	WF1	木製巾木(H=182) WPS	WF1	木製巾木(H=182) WPS	WF1	木製巾木(H=182) WPS	WF1	ホール(1)
	廊下(1)	廊下(1)	○15線甲板張(店舗用) 下地:○12構造用合板	F2	7Fト(H=182)SOP(一部撤去)	既存木製巾木、 ○15線甲板張(店舗用) WPS	WF2	既存木製巾木、 ○15線甲板張(店舗用) WPS	WF2	既存木製巾木、 ○15線甲板張(店舗用) WPS	WF2	既存木製巾木、 ○15線甲板張(店舗用) WPS	WF2	既存木製巾木、 ○15線甲板張(店舗用) WPS	WF2	既存木製巾木、 ○15線甲板張(店舗用) WPS	WF2	既存木製巾木、 ○15線甲板張(店舗用) WPS	WF2	既存木製巾木、 ○15線甲板張(店舗用) WPS	WF2	既存木製巾木、 ○15線甲板張(店舗用) WPS	WF2	既存木製巾木、 ○15線甲板張(店舗用) WPS	WF2	既存木製巾木、 ○15線甲板張(店舗用) WPS	WF2	既存木製巾木、 ○15線甲板張(店舗用) WPS	WF2	廊下(1)
	事務室	事務室	OA707(H=40)下地、ビニル床貼(床、床組み共撤去)	F3	7Fト(H=182)SOP(一部撤去)	木製巾木(H=182) WPS	WF1	木製巾木(H=182) WPS	WF1	木製巾木(H=182) WPS	WF1	木製巾木(H=182) WPS	WF1	木製巾木(H=182) WPS	WF1	木製巾木(H=182) WPS	WF1	木製巾木(H=182) WPS	WF1	木製巾木(H=182) WPS	WF1	木製巾木(H=182) WPS	WF1	木製巾木(H=182) WPS	WF1	木製巾木(H=182) WPS	WF1	木製巾木(H=182) WPS	WF1	事務室
	倉庫(1)	倉庫(1)	○12構造用合板	F3	7Fト(H=182)SOP(一部撤去)	木製巾木(H=182) WPS	WF1	木製巾木(H=182) WPS	WF1	木製巾木(H=182) WPS	WF1	木製巾木(H=182) WPS	WF1	木製巾木(H=182) WPS	WF1	木製巾木(H=182) WPS	WF1	木製巾木(H=182) WPS	WF1	木製巾木(H=182) WPS	WF1	木製巾木(H=182) WPS	WF1	木製巾木(H=182) WPS	WF1	木製巾木(H=182) WPS	WF1	木製巾木(H=182) WPS	WF1	倉庫(1)
	集会所	集会所	コードカーベット貼(床、床組み共撤去)	F4	7Fト(H=182)SOP(一部撤去)	既存木製巾木、 ○12構造用合板 WPS	WF2	既存木製巾木、 ○12構造用合板 WPS	WF2	既存木製巾木、 ○12構造用合板 WPS	WF2	既存木製巾木、 ○12構造用合板 WPS	WF2	既存木製巾木、 ○12構造用合板 WPS	WF2	既存木製巾木、 ○12構造用合板 WPS	WF2	既存木製巾木、 ○12構造用合板 WPS	WF2	既存木製巾木、 ○12構造用合板 WPS	WF2	既存木製巾木、 ○12構造用合板 WPS	WF2	既存木製巾木、 ○12構造用合板 WPS	WF2	既存木製巾木、 ○12構造用合板 WPS	WF2	既存木製巾木、 ○12構造用合板 WPS	WF2	集会所
	裏玄関	裏玄関	モルタルコテ押へ(床、床組み共撤去)	F2	7Fト(H=182)SOP(一部撤去)	既存木製巾木、 ○12構造用合板 WPS	WF2	既存木製巾木、 ○12構造用合板 WPS	WF2	既存木製巾木、 ○12構造用合板 WPS	WF2	既存木製巾木、 ○12構造用合板 WPS	WF2	既存木製巾木、 ○12構造用合板 WPS	WF2	既存木製巾木、 ○12構造用合板 WPS	WF2	既存木製巾木、 ○12構造用合板 WPS	WF2	既存木製巾木、 ○12構造用合板 WPS	WF2	既存木製巾木、 ○12構造用合板 WPS	WF2	既存木製巾木、 ○12構造用合板 WPS	WF2	既存木製巾木、 ○12構造用合板 WPS	WF2	既存木製巾木、 ○12構造用合板 WPS	WF2	裏玄関
	物入(1)(2)	物入(1)(2)	モルタルコテ押へ(既存のまま)	F2	7Fト(H=182)SOP(一部撤去)	既存木製巾木、 ○12構造用合板 WPS	WF2	既存木製巾木、 ○12構造用合板 WPS	WF2	既存木製巾木、 ○12構造用合板 WPS	WF2	既存木製巾木、 ○12構造用合板 WPS	WF2	既存木製巾木、 ○12構造用合板 WPS	WF2	既存木製巾木、 ○12構造用合板 WPS	WF2	既存木製巾木、 ○12構造用合板 WPS	WF2	既存木製巾木、 ○12構造用合板 WPS	WF2	既存木製巾木、 ○12構造用合板 WPS	WF2	既存木製巾木、 ○12構造用合板 WPS	WF2	既存木製巾木、 ○12構造用合板 WPS	WF2	既存木製巾木、 ○12構造用合板 WPS	WF2	物入(1)(2)
	階段室(1)	階段室(1)	コードカーベット貼(仕上げのみ撤去)	F5	7Fト(H=182)SOP(既存のまま)	既存木製巾木、 ○12構造用合板 WPS	WF2	既存木製巾木、 ○12構造用合板 WPS	WF2	既存木製巾木、 ○12構造用合板 WPS	WF2	既存木製巾木、 ○12構造用合板 WPS	WF2	既存木製巾木、 ○12構造用合板 WPS	WF2	既存木製巾木、 ○12構造用合板 WPS	WF2	既存木製巾木、 ○12構造用合板 WPS	WF2	既存木製巾木、 ○12構造用合板 WPS	WF2	既存木製巾木、 ○12構造用合板 WPS	WF2	既存木製巾木、 ○12構造用合板 WPS	WF2	既存木製巾木、 ○12構造用合板 WPS	WF2	既存木製巾木、 ○12構造用合板 WPS	WF2	階段室(1)
	男子便所	男子便所(1)	○20長尺塩ビシート貼(消費抗菌) 下地:○12構造用合板	F6	7Fト(H=182)SOP(一部撤去)	既存木製巾木、 ○12構造用合板 WPS	WF2	既存木製巾木、 ○12構造用合板 WPS	WF2	既存木製巾木、 ○12構造用合板 WPS	WF2	既存木製巾木、 ○12構造用合板 WPS	WF2	既存木製巾木、 ○12構造用合板 WPS	WF2	既存木製巾木、 ○12構造用合板 WPS	WF2	既存木製巾木、 ○12構造用合板 WPS	WF2	既存木製巾木、 ○12構造用合板 WPS	WF2	既存木製巾木、 ○12構造用合板 WPS	WF2	既存木製巾木、 ○12構造用合板 WPS	WF2	既存木製巾木、 ○12構造用合板 WPS	WF2	既存木製巾木、 ○12構造用合板 WPS	WF2	男子便所(1)
	女子便所	女子便所(1)	○20長尺塩ビシート貼(消費抗菌) 下地:○12構造用合板	F6	7Fト(H=182)SOP(一部撤去)	既存木製巾木、 ○12構造用合板 WPS	WF2	既存木製巾木、 ○12構造用合板 WPS	WF2	既存木製巾木、 ○12構造用合板 WPS	WF2	既存木製巾木、 ○12構造用合板 WPS	WF2	既存木製巾木、 ○12構造用合板 WPS	WF2	既存木製巾木、 ○12構造用合板 WPS	WF2	既存木製巾木、 ○12構造用合板 WPS	WF2	既存木製巾木、 ○12構造用合板 WPS	WF2	既存木製巾木、 ○12構造用合板 WPS	WF2	既存木製巾木、 ○12構造用合板 WPS	WF2	既存木製巾木、 ○12構造用合板 WPS	WF2	既存木製巾木、 ○12構造用合板 WPS	WF2	女子便所(1)
	倉庫(2)	倉庫(1)	ビニル塩ビシート貼(※As) 下地:既存モルタル上、下地処理	F7	7Fト(H=182)SOP(一部撤去)	既存木製巾木、 ○12構造用合板 WPS	WF2	既存木製巾木、 ○12構造用合板 WPS	WF2	既存木製巾木、 ○12構造用合板 WPS	WF2	既存木製巾木、 ○12構造用合板 WPS	WF2	既存木製巾木、 ○12構造用合板 WPS	WF2	既存木製巾木、 ○12構造用合板 WPS	WF2	既存木製巾木、 ○12構造用合板 WPS	WF2	既存木製巾木、 ○12構造用合板 WPS	WF2	既存木製巾木、 ○12構造用合板 WPS	WF2	既存木製巾木、 ○12構造用合板 WPS	WF2	既存木製巾木、 ○12構造用合板 WPS	WF2	既存木製巾木、 ○12構造用合板 WPS	WF2	倉庫(1)
	階段室(2)	階段室(2)	段板の上、コードカーベット貼(階段、床組み共撤去)	F8	7Fト(H=182)SOP(一部撤去)	既存木製巾木、 ○12構造用合板 WPS	WF2	既存木製巾木、 ○12構造用合板 WPS	WF2	既存木製巾木、 ○12構造用合板 WPS	WF2	既存木製巾木、 ○12構造用合板 WPS	WF2	既存木製巾木、 ○12構造用合板 WPS	WF2	既存木製巾木、 ○12構造用合板 WPS	WF2	既存木製巾木、 ○12構造用合板 WPS	WF2	既存木製巾木、 ○12構造用合板 WPS	WF2	既存木製巾木、 ○12構造用合板 WPS	WF2	既存木製巾木、 ○12構造用合板 WPS	WF2	既存木製巾木、 ○12構造用合板 WPS	WF2	既存木製巾木、 ○12構造用合板 WPS	WF2	倉庫(1)
	センター長室	資料保管閲覧室	フローリング上、 ビニル床貼(※As)の上、 OA707(H=40)下地、 ビニル床貼(床、床組み共撤去)	F8	7Fト(H=182)SOP(一部撤去)	既存木製巾木、 ○12構造用合板 WPS	WF2	既存木製巾木、 ○12構造用合板 WPS	WF2	既存木製巾木、 ○12構造用合板 WPS	WF2	既存木製巾木、 ○12構造用合板 WPS	WF2	既存木製巾木、 ○12構造用合板 WPS	WF2	既存木製巾木、 ○12構造用合板 WPS	WF2	既存木製巾木、 ○12構造用合板 WPS	WF2	既存木製巾木、 ○12構造用合板 WPS	WF2	既存木製巾木、 ○12構造用合板 WPS	WF2	既存木製巾木、 ○12構造用合板 WPS	WF2	既存木製巾木、 ○12構造用合板 WPS	WF2	既存木製巾木、 ○12構造用合板 WPS	WF2	資料保管閲覧室
	廊下(2)	ラウンジ	○15線甲板張(店舗用) 下地:○12構造用合板	F2	7Fト(H=182)SOP(一部撤去)	既存木製巾木、 ○12構造用合板 WPS	WF2	既存木製巾木、 ○12構造用合板 WPS	WF2	既存木製巾木、 ○12構造用合板 WPS	WF2	既存木製巾木、 ○12構造用合板 WPS	WF2	既存木製巾木、 ○12構造用合板 WPS	WF2	既存木製巾木、 ○12構造用合板 WPS	WF2	既存木製巾木、 ○12構造用合板 WPS	WF2	既存木製巾木、 ○12構造用合板 WPS	WF2	既存木製巾木、 ○12構造用合板 WPS	WF2	既存木製巾木、 ○12構造用合板 WPS	WF2	既存木製巾木、 ○12構造用合板 WPS	WF2	既存木製巾木、 ○12構造用合板 WPS	WF2	ラウンジ
	事務室(社会連携研究センター)	事務室	OA707(H=40)下地、 ビニル床貼(床、床組み共撤去)	F2	7Fト(H=182)SOP(一部撤去)	既存木製巾木、 ○12構造用合板 WPS	WF2	既存木製巾木、 ○12構造用合板 WPS	WF2	既存木製巾木、 ○12構造用合板 WPS	WF2	既存木製巾木、 ○12構造用合板 WPS	WF2	既存木製巾木、 ○12構造用合板 WPS	WF2	既存木製巾木、 ○12構造用合板 WPS	WF2	既存木製巾木、 ○12構造用合板 WPS	WF2	既存木製巾木、 ○12構造用合板 WPS	WF2	既存木製巾木、 ○12構造用合板 WPS	WF2	既存木製巾木、 ○12構造用合板 WPS	WF2	既存木製巾木、 ○12構造用合板 WPS	WF2	既存木製巾木、 ○12構造用合板 WPS	WF2	事務室
	談話室	談話室	○15線甲板張(店舗用) 下地:○12構造用合板	F2	7Fト(H=182)SOP(一部撤去)	既存木製巾木、 ○12構造用合板 WPS	WF2	既存木製巾木、 ○12構造用合板 WPS	WF2	既存木製巾木、 ○12構造用合板 WPS	WF2	既存木製巾木、 ○12構造用合板 WPS	WF2	既存木製巾木、 ○12構造用合板 WPS	WF2	既存木製巾木、 ○12構造用合板 WPS	WF2	既存木製巾木、 ○12構造用合板 WPS	WF2	既存木製巾木、 ○12構造用合板 WPS	WF2	既存木製巾木、 ○12構造用合板 WPS	WF2	既存木製巾木、 ○12構造用合板 WPS	WF2	既存木製巾木、 ○12構造用合板 WPS	WF2	既存木製巾木、 ○12構造用合板 WPS	WF2	談話室
	給湯室	給湯室	OA707(H=40)下地、 ビニル床貼(床、床組み共撤去)	F2	7Fト(H=182)SOP(一部撤去)	既存木製巾木、 ○12構造用合板 WPS	WF2	既存木製巾木、 ○12構造用合板 WPS	WF2	既存木製巾木、 ○12構造用合板 WPS	WF2	既存木製巾木、 ○12構造用合板 WPS	WF2	既存木製巾木、 ○12構造用合板 WPS	WF2	既存木製巾木、 ○12構造用合板 WPS	WF2	既存木製巾木、 ○12構造用合板 WPS	WF2	既存木製巾木、 ○12構造用合板 WPS	WF2	既存木製巾木、 ○12構造用合板 WPS	WF2	既存木製巾木、 ○12構造用合板 WPS	WF2	既存木製巾木、 ○12構造用合板 WPS	WF2	既存木製巾木、 ○12構造用合板 WPS	WF2	給湯室
	滋養食研究情報センター	給湯室	OA707(H=40)下地、 ビニル床貼(床、床組み共撤去)	F2	7Fト(H=182)SOP(一部撤去)	既存木製巾木、 ○12構造用合板 WPS	WF2	既存木製巾木、 ○12構造用合板 WPS	WF2	既存木製巾木、 ○12構造用合板 WPS	WF2	既存木製巾木、 ○12構造用合板 WPS	WF2	既存木製巾木、 ○12構造用合板 WPS	WF2	既存木製巾木、 ○12構造用合板 WPS	WF2	既存木製巾木、 ○12構造用合板 WPS	WF2	既存木製巾木、 ○12構造用合板 WPS	WF2	既存木製巾木、 ○12構造用合板 WPS	WF2	既存木製巾木、 ○12構造用合板 WPS	WF2	既存木製巾木、 ○12構造用合板 WPS	WF2	既存木製巾木、 ○12構造用合板 WPS	WF2	給湯室
	給湯室	給湯室	OA707(H=40)下地、 ビニル床貼(床、床組み共撤去)	F2	7Fト(H=182)SOP(一部撤去)	既存木製巾木、 ○12構造用合板 WPS	WF2	既存木製巾木、 ○12構造用合板 WPS	WF2	既存木製巾木、 ○12構造用合板 WPS	WF2	既存木製巾木、 ○12構造用合板 WPS	WF2	既存木製巾木、 ○12構造用合板 WPS	WF2	既存木製巾木、 ○12構造用合板 WPS	WF2	既存木製巾木、 ○12構造用合板 WPS	WF2	既存木製巾木、 ○12構造用合板 WPS	WF2	既存木製巾木、 ○12構造用合板 WPS	WF2	既存木製巾木、 ○12構造用合板 WPS	WF2	既存木製巾木、 ○12構造用合板 WPS	WF2	既存木製巾木、 ○12構造用合板 WPS	WF2	給湯室

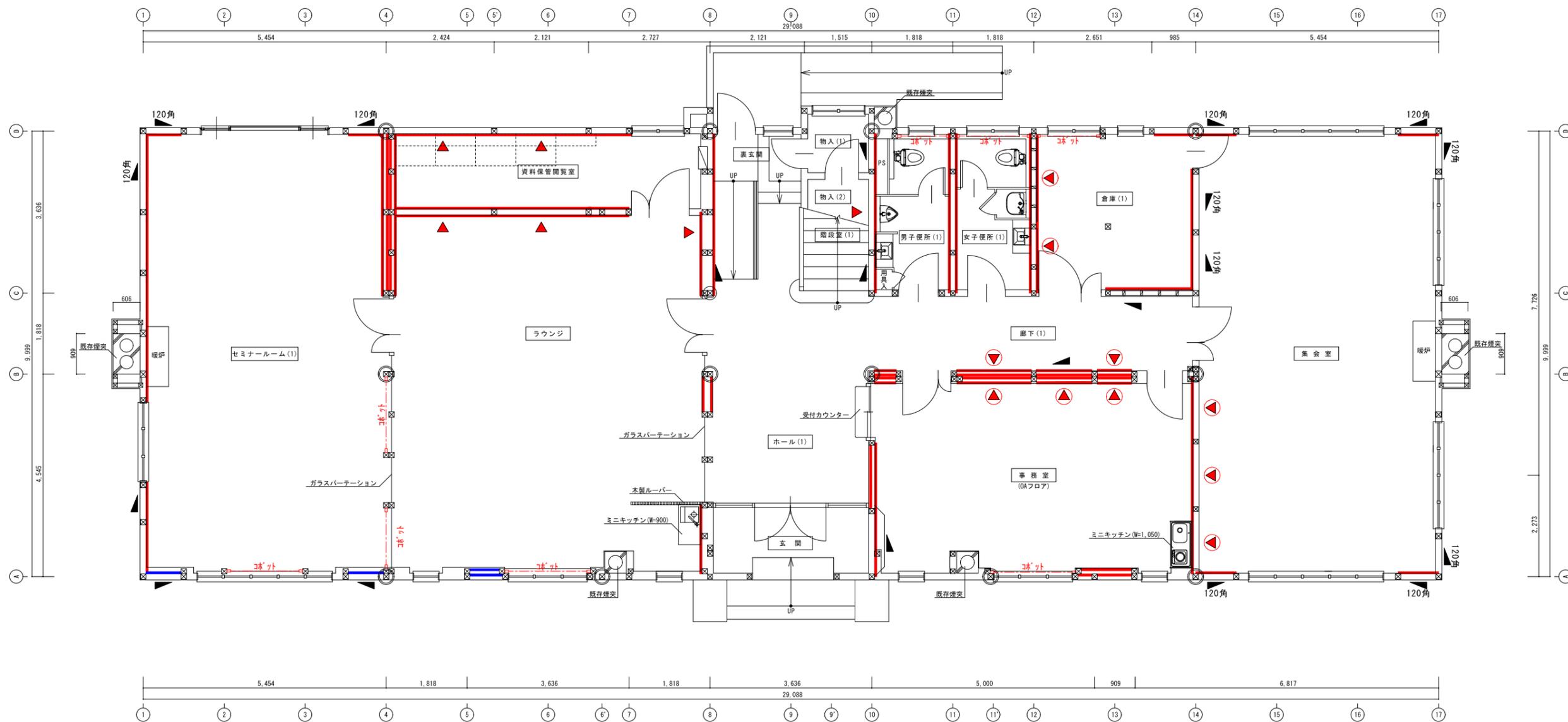
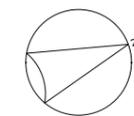


現況 1階平面図 S=1:50

凡 例	
記 号	内 容
(下) (上)	筋違(ｼﾝｸﾞﾙ)
□ ◀ ▶ □	断面寸法の特記の無い筋違は120×120
○	通し柱を示す
⊙	柱(構造上重要な柱)を示す
□	管柱を示す
▨	土塗り真壁(片面)

訂正	月 日	工事名称	119 枚のうち 13 号	課 長	副 課 長	係 長	係 員	設計年月日	設計	検 査	受領印	業務名称	整理番号
		滋賀大学(彦根)陸水会館改修工事	縮尺					2023.07	製 図	担 当		滋賀大学(彦根)陸水会館改修設計業務(その2)	119 — 13
		現況 1階平面図	作成	法賀大学施設管理課				鳥田 廣巳	製 図	担 当	受領年月日	図面名称	縮 尺 A1 S=1:50 A3 S=1:100
			令和3年7月					鳥田 廣巳	製 図	担 当	受領年月日	図面番号	A — 4

Architect & Associate
株式会社
匠 工 房
TAKUMI KOS
鳥田 廣巳
一級建築士事務所
滋賀県知事登録 第(口)2275
滋賀県 米原市 相原4316-6 TEL 0749-57-1055

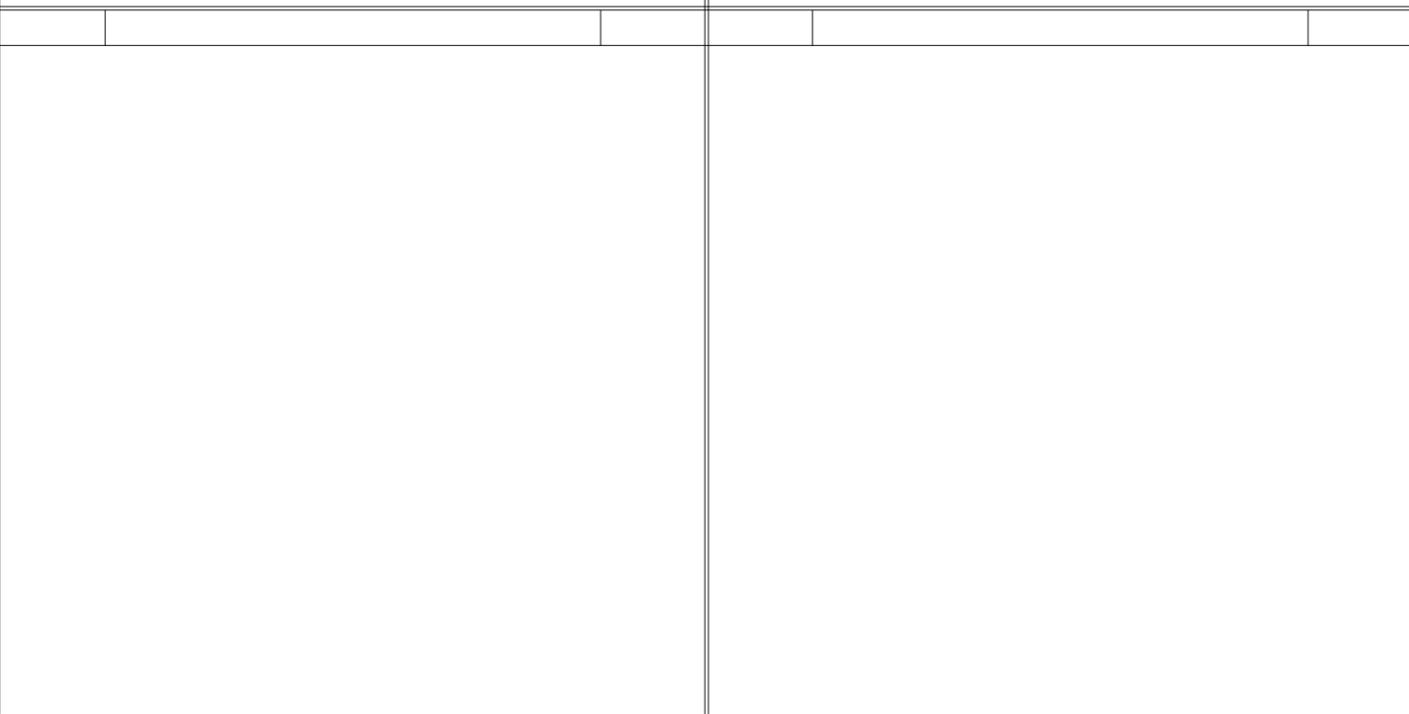
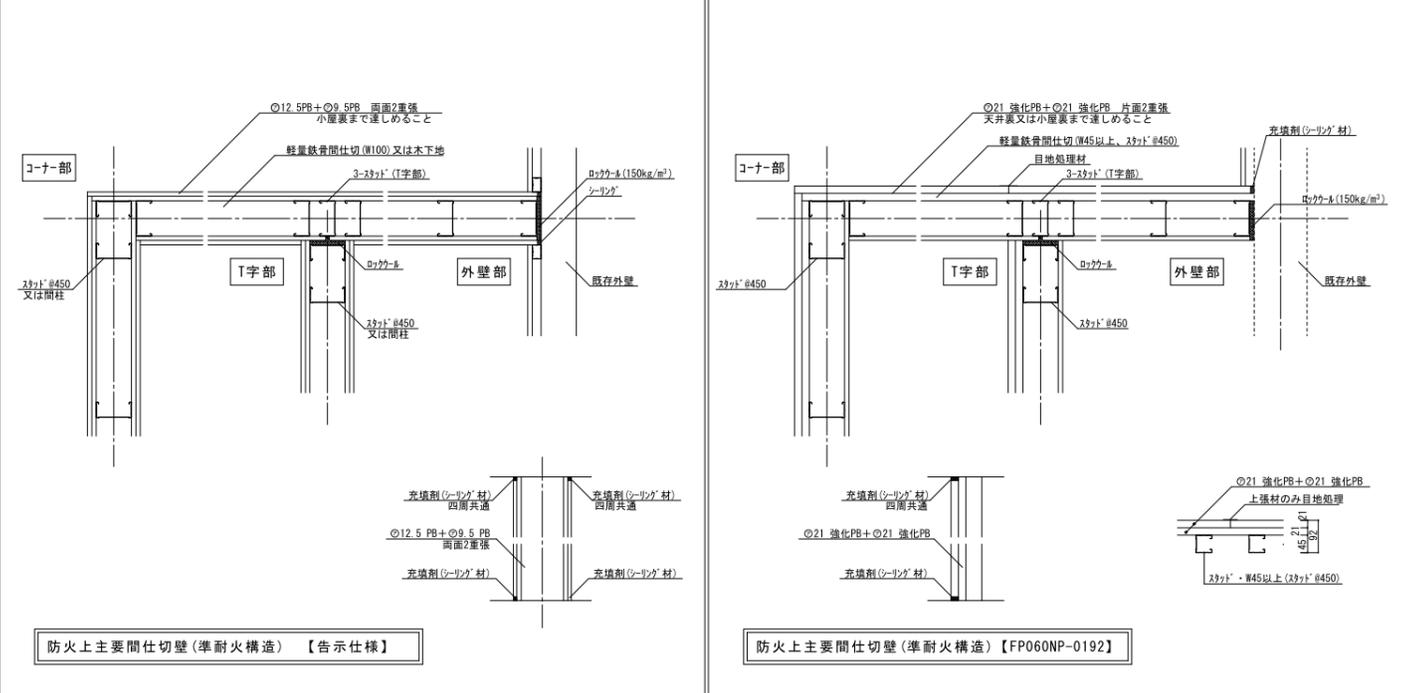


改修後 耐力壁配置1階平面図 S=1:50

凡 例		
記 号	内 容	備 考
	◎12 構造用合板張り (2.5倍)	大壁又は真壁 釘:N50 @150
	◎12 構造用合板張り (3.7倍)	大壁 釘:CN50 @75
	筋違 (120角) シングル	筋違プレート (3倍用) 上下
	筋違 (90×45) ダブル	筋違プレート (2倍用) 上下
	ステンレスブレース (コボット)	

凡 例		
記 号	内 容	備 考
	既設筋違 (シングル)	
	断面寸法の特記の無い筋違は 120×120	
特記		
1. 本工事において既設筋違端部 (上下) に筋違プレートを取付すること。既存筋違 (120角) においては壁倍率3倍用、既存筋違 (110×40、110×55) においては壁倍率2倍用の筋違プレートとする。		

訂正	月 日	工事名称	119 枚のうち 15 号	課 長	副 課 長	係 長	係 員	設計年月日	設計	検 査	受領印	業務名称	整理番号	
		滋賀大学 (彦根) 陸水会館改修工事	縮尺					設計	製 図	担 当		滋賀大学 (彦根) 陸水会館改修設計業務 (その2)	119 — 15	
		改修後 耐力壁配置1階平面図	作成					鳥田 廣巳				図面名称	図面番号	
			令和3年7月	滋賀大学施設管理課				鳥田 廣巳				改修後 耐力壁配置1階平面図	A — 6	
								Architect & Associate 株式会社 匠 工 房 TAKUMI KOSHO 滋賀県 米原市 相原4316-6 TEL. 0749-57-1055					縮 尺 A1 S=1:50 A3 S=1:100	

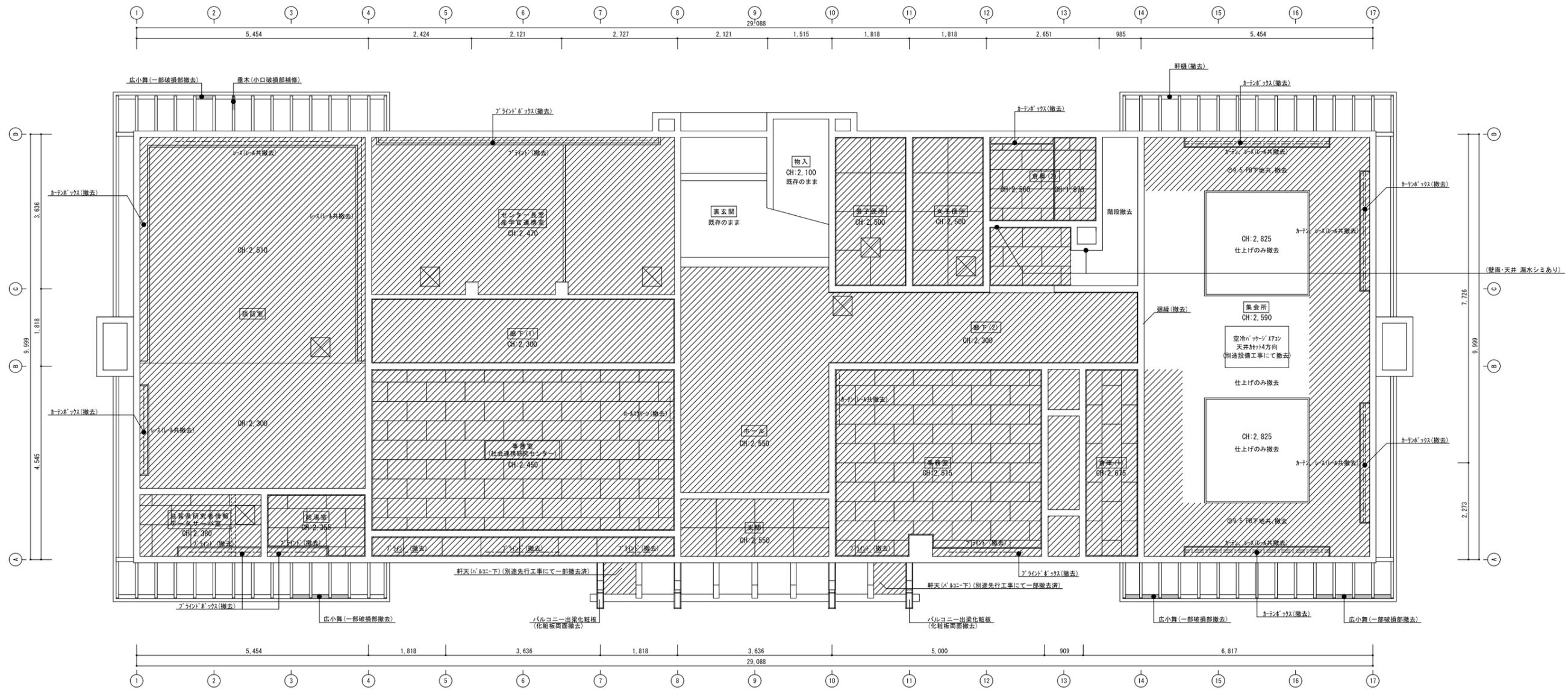
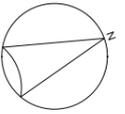


2階 区画位置図 S=1:50

1階 区画位置図 S=1:50

特記 1. 防火上主要な間仕切壁の設置はすべて1期工事(本工事)の範囲とする

凡例		
記号	内容	備考
■	防火上主要な間仕切壁 天井裏又は小屋裏まで達せしめる 【両面2重張】φ12.5 PB+φ9.5 PB 木下地又は軽量鉄骨下地 準耐火構造 設備配管等の区画貫通処理は設備工事の範囲	DS-① 参照 H12建設者告示第1358号
■	防火上主要な間仕切壁 天井裏又は小屋裏まで達せしめる 【片面2重張】φ21 強化PB+φ21 強化PB 軽量鉄骨下地 準耐火構造 設備配管等の区画貫通処理は設備工事の範囲	DS-② 参照 FP060NP-0007
■	防火上主要な間仕切壁(天井裏のみ) 天井裏又は小屋裏まで達せしめる 【両面2重張】φ12.5 PB+φ9.5 PB 木下地又は軽量鉄骨下地 準耐火構造 設備配管等の区画貫通処理は設備工事の範囲	DS-① 参照 H12建設者告示第1358号

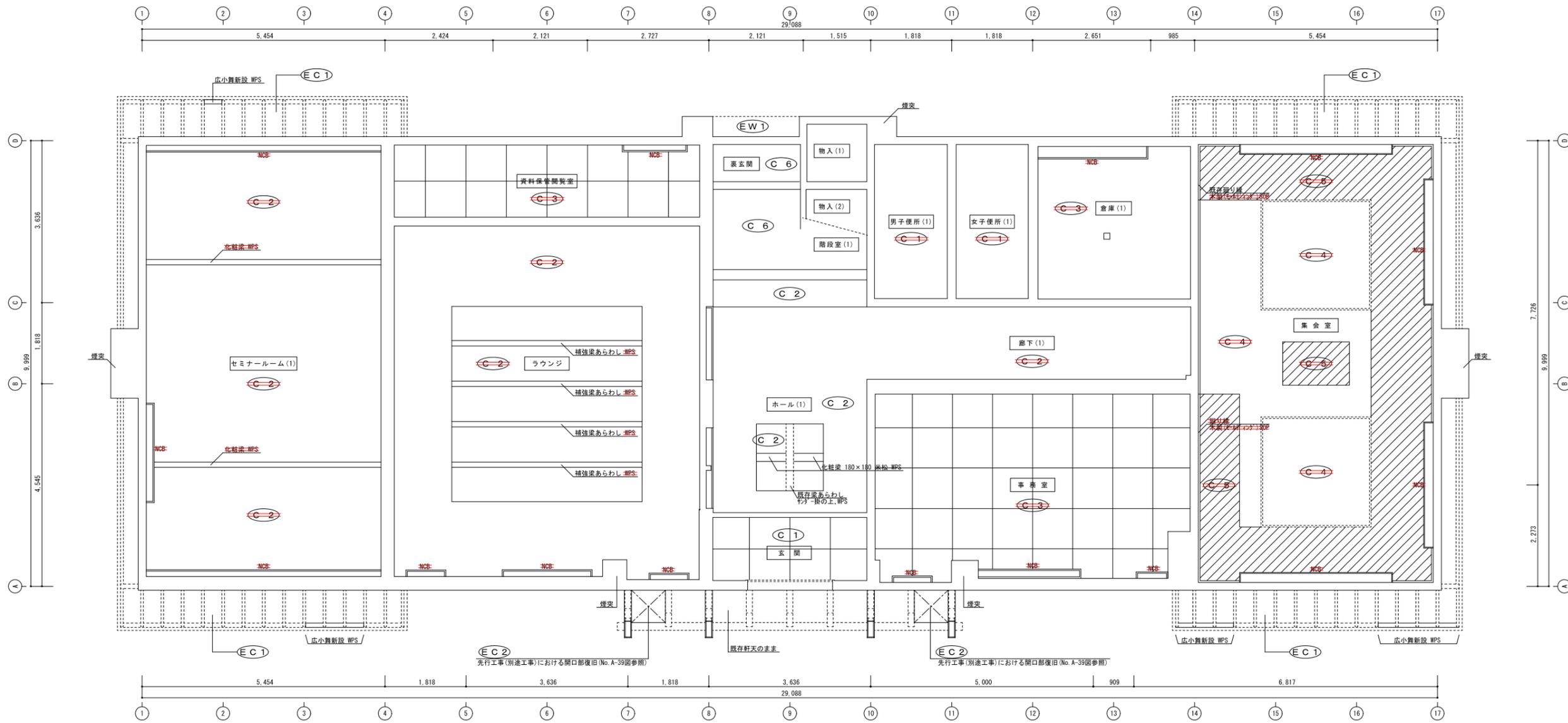
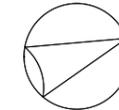


現況 1階天井伏図 S=1:50

凡例	
記号	内容
X	既存天井点検口(450角)位置を示す
[斜線]	解体撤去範囲を示す(特記なき部分は、軽量鉄骨天井下地共撤去)

訂正	月日	工事名称	119 枚のうち 26 号	課長	副課長	係長	係員	設計年月日	設計	検閲	受領印	業務名称	整理番号
		滋賀大学(彦根)陸水会館改修工事	縮尺					設計	製図	担当	受領年月日	滋賀大学(彦根)陸水会館改修設計業務(その2)	119 — 26
		図面名称	作成	滋賀大学施設管理課				鳥田 廣巳	鳥田 廣巳	鳥田 廣巳		図面名称	図面番号
		現況 1階天井伏図	令和3年7月					鳥田 廣巳	製図	担当		現況 1階天井伏図	A — 17
								Architect & Associate 株式会社 匠工房 TAKUMI KOS 鳥田 廣巳 滋賀県 米原市 相原4316-6 TEL 0749-57-1055				業務名称	縮尺
								鳥田 廣巳				滋賀大学(彦根)陸水会館改修設計業務(その2)	A1 S=1:50 A3 S=1:100

凡例	
記号	内容
-----	既存のままの部分を示す
-----	改修部分(新設部材)を示す
NCB	新設カーテンボックスを示す

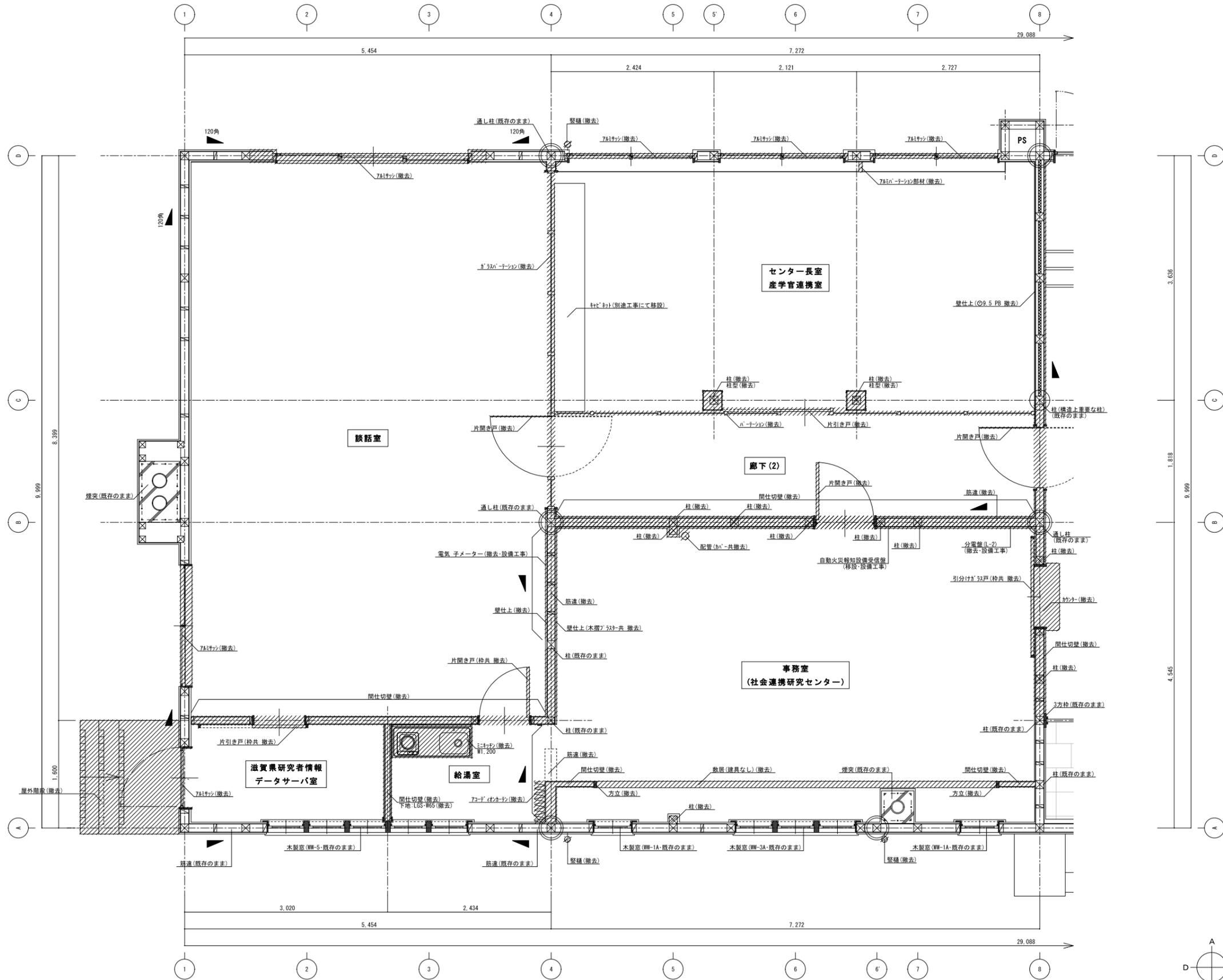


改修後 1階天井伏図 S=1:50

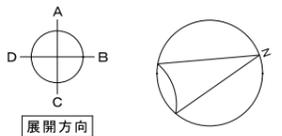
訂正	月日	工事名称	119 枚のうち 28 号	課長	副課長	係長	係員	設計年月日	設計	検図	受領印	業務名称	119 — 28
		滋賀大学(彦根) 陸水会館改修工事	縮尺					設計	製図	担当	受領年月日	滋賀大学(彦根) 陸水会館改修設計業務(その2)	整理番号
		改修後1階天井伏図	作成	滋賀大学施設管理課				鳥田 廣巳	鳥田 廣巳	鳥田 廣巳		改修後1階天井伏図	図面番号
			令和3年7月					鳥田 廣巳	製図	担当	受領年月日	図面名称	縮尺
								鳥田 廣巳	製図	担当	受領年月日	改修後1階天井伏図	A1 S=1:50
								鳥田 廣巳	製図	担当	受領年月日	改修後1階天井伏図	A3 S=1:100

凡例	
記号	内容
	既存のままの範囲を示す
	解体撤去の範囲を示す
	現況の床レベルを示す

現況平面詳細図 凡例	
記号	内容
	管柱を示す
	通し柱を示す
	柱(構造上重要な柱)を示す
	構造材(野材)を示す
	造作材を示す
	筋違(ソングル)
	断面寸法の特記の無い筋違は120×120



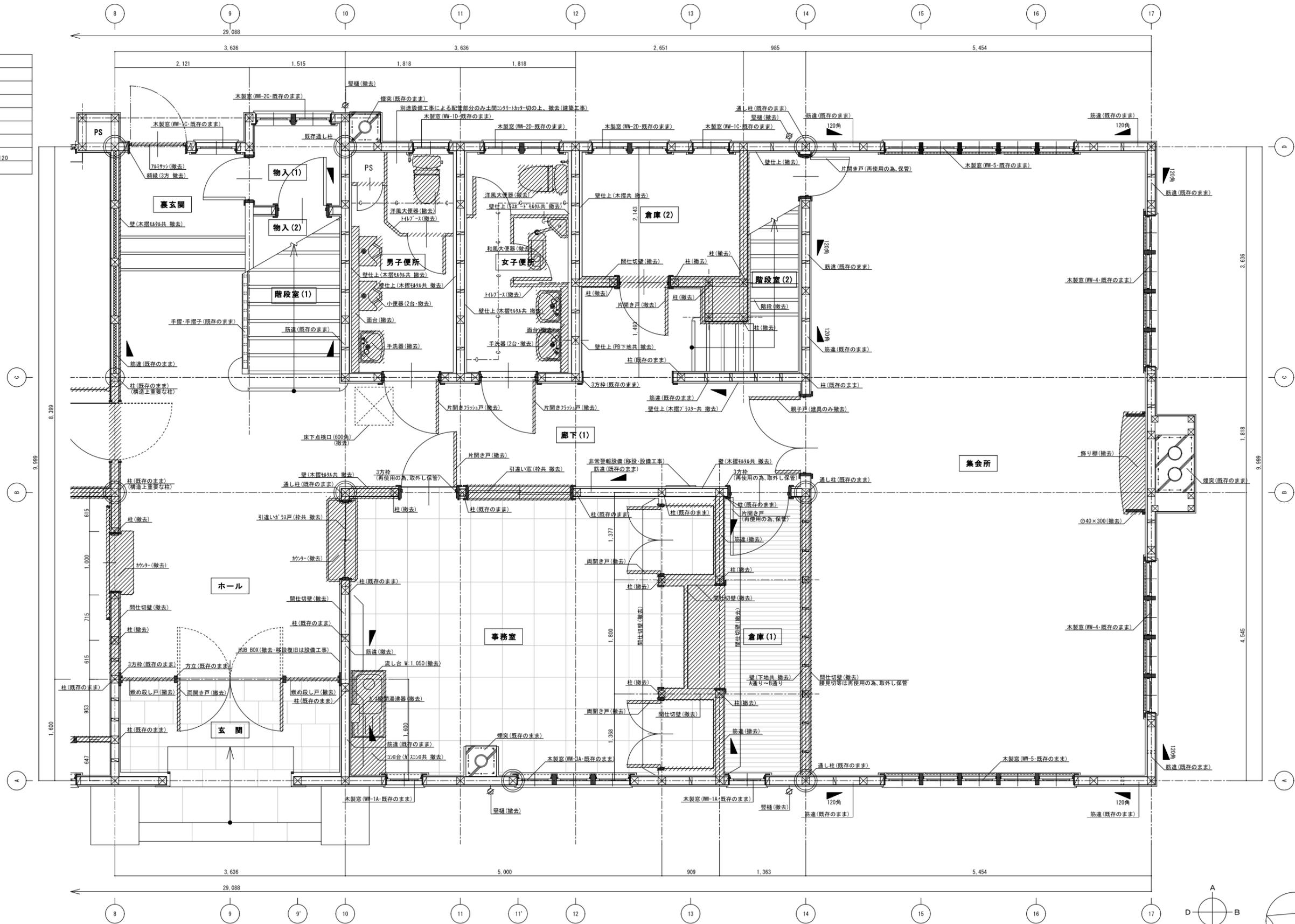
現況 1階平面詳細図(1) S=1:30



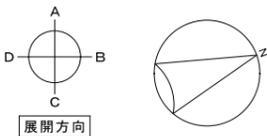
訂正	月日	工事名称	119 枚のうち 30 号	課長	副課長	係長	係員	設計年月日	設計	検図	受領印	業務名称	整理番号
		滋賀大学(彦根)陸水会館改修工事	縮尺					設計	製図	担当		滋賀大学(彦根)陸水会館改修設計業務(その2)	119 — 30
		現況 1階平面詳細図(1)	作成	滋賀大学施設管理課				設計	製図	担当		現況 1階平面詳細図(1)	図面番号
			令和3年7月					鳥田 廣巳	鳥田 廣巳	鳥田 廣巳		現況 1階平面詳細図(1)	A — 21
								Architect & Associate 株式会社 匠工房 TAKUMI KOSHO					縮尺 A1 S=1:30 A3 S=1:60

凡例	
記号	内容
	既存のままの範囲を示す
	解体撤去の範囲を示す
	現況の床レベルを示す

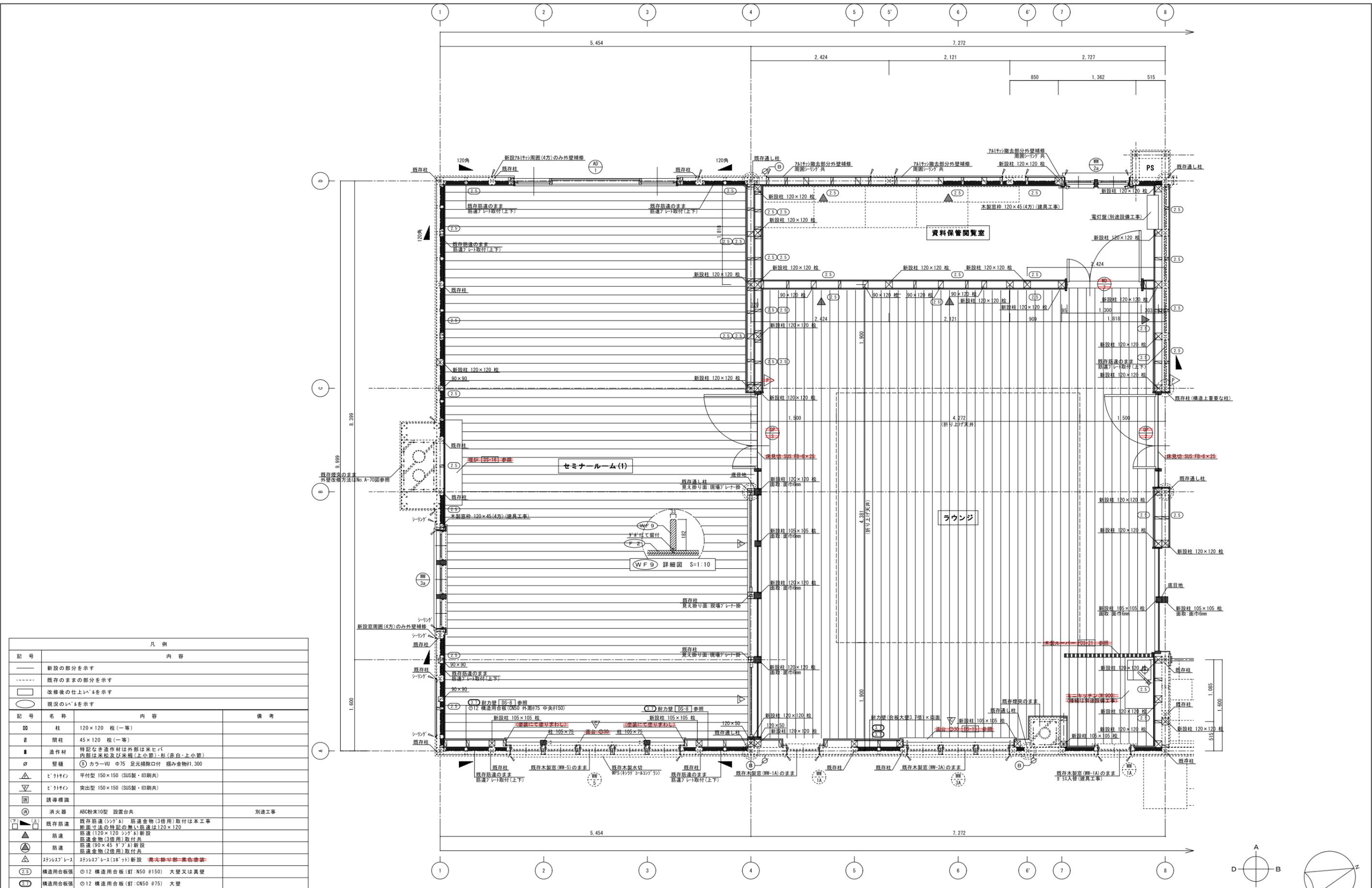
現況平面詳細図 凡例	
記号	内容
	管柱を示す
	通し柱を示す
	柱(構造上重要な柱)を示す
	構造材(野材)を示す
	造作材を示す
	筋違(ソックル) 断面寸法の特記の無い筋違は120×120



現況 1階平面詳細図(2) S=1:30



訂正	月日	工事名称	119 枚のうち 31 号	課長	副課長	係長	係員	設計年月日	設計	検図	受領印	業務名称	119 — 31	
		滋賀大学(彦根)陸水会館改修工事	縮尺					設計	製図	担当	受領年月日	滋賀大学(彦根)陸水会館改修設計業務(その2)	整理番号	
		図面名称	作成					図面				図面名称	図面番号	
		現況 1階平面詳細図(2)	令和3年7月	滋賀大学施設管理課				鳥田 廣巳	鳥田 廣巳			現況 1階平面詳細図(2)	A — 22	
								Architect & Associate 株式会社 匠 工 房 TAKUMI KOS 滋賀県 米原市 相原4316-6 TEL.0749-57-1055					縮尺 A1 S=1:30 A3 S=1:60	

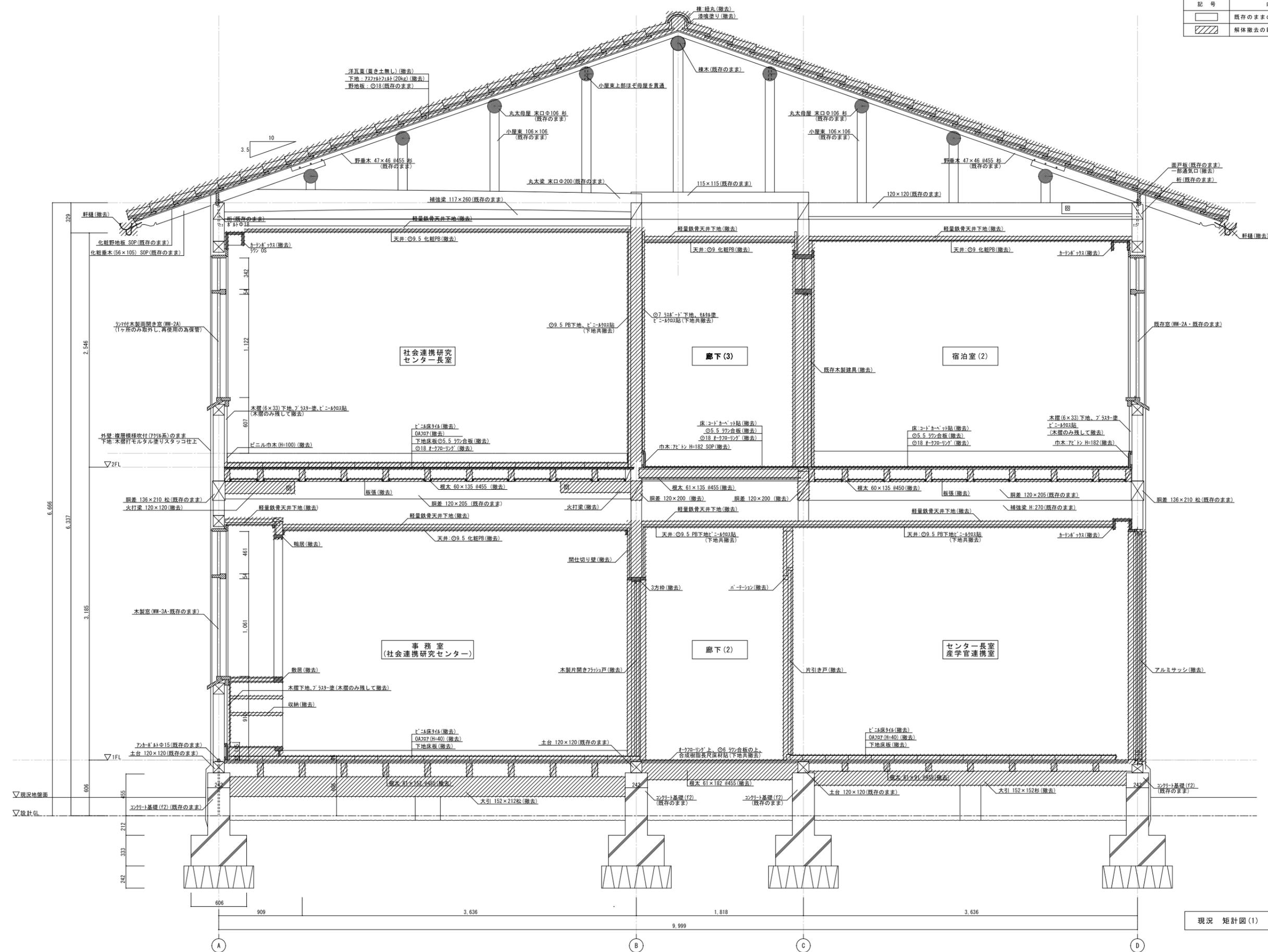


凡例			
—	新設の部分を示す		
---	既存のままの部分を示す		
□	改修後の仕上げを示す		
○	現況のい'を示す		
記号	名称	内容	備考
□	柱	120×120 桧(一等)	
■	間柱	45×120 桧(一等)	
■	造作材	特記なき造作材は外部は米ヒバ 内部は米松及び米松(上小節)・杉(赤白・上小節)	
△	壁種	① カラーVU φ75 足元補除口付 組み金物#1,300	
△	ビ'ク'イ'イ'	平付型 150×150 (SUS製・印刷共)	
△	ビ'ク'イ'イ'	突出型 150×150 (SUS製・印刷共)	
□	誘導標識		
□	消火器	ABC粉末10型 設置台共	別途工事
□	既存筋違	既存筋違(シ'ク'イ'イ') 筋違金物(3倍用)取付は本工事 断面寸法の特記の無い筋違は120×120	
▲	筋違	筋違(120×120 シ'ク'イ'イ')新設 筋違金物(3倍用)取付共	
▲	筋違	筋違(90×45 シ'ク'イ'イ')新設 筋違金物(2倍用)取付共	
▲	ステンレス'イ'イ'	ステンレス'イ'イ'(3'ク'イ'イ')新設 見え掛り部=黒色塗装	
(2.5)	構造用合板張	φ12 構造用合板(釘: N50 #150) 大壁又は真壁	
(3)	構造用合板張	φ12 構造用合板(釘: CN50 #75) 大壁	

特記事項
 1. 特記なくも、外部の新設見え掛り木部はすべてWPS(2回塗り)とする
 2. ✓ はシーリング(変成シリコン)箇所を示す

訂正	月日	工事名称	119 枚のうち 33 号	課長	副課長	係長	係員	設計年月日	設計	検閲	受領印	業務名称	119 — 33
		滋賀大学(彦根)陸水会館改修工事	縮尺					設計	製図	担当	受領年月日	滋賀大学(彦根)陸水会館改修設計業務(その2)	整理番号
		改修後 1階平面詳細図(1)	作成	令和3年7月	滋賀大学施設管理課			鳥田 廣巳	鳥田 廣巳	鳥田 廣巳	図面番号	改修後 1階平面詳細図(1)	A — 24
								Architect & Associate 株式会社 一級建築士事務所 滋賀県知事登録 第(口)2275 鳥田 廣巳 滋賀県 米原市 相原4316-6 TEL. 0749-57-1055			一級建築士登録第159949号 鳥田 廣巳	縮尺 A1 S=1:30 A3 S=1:60	図面番号 A — 24

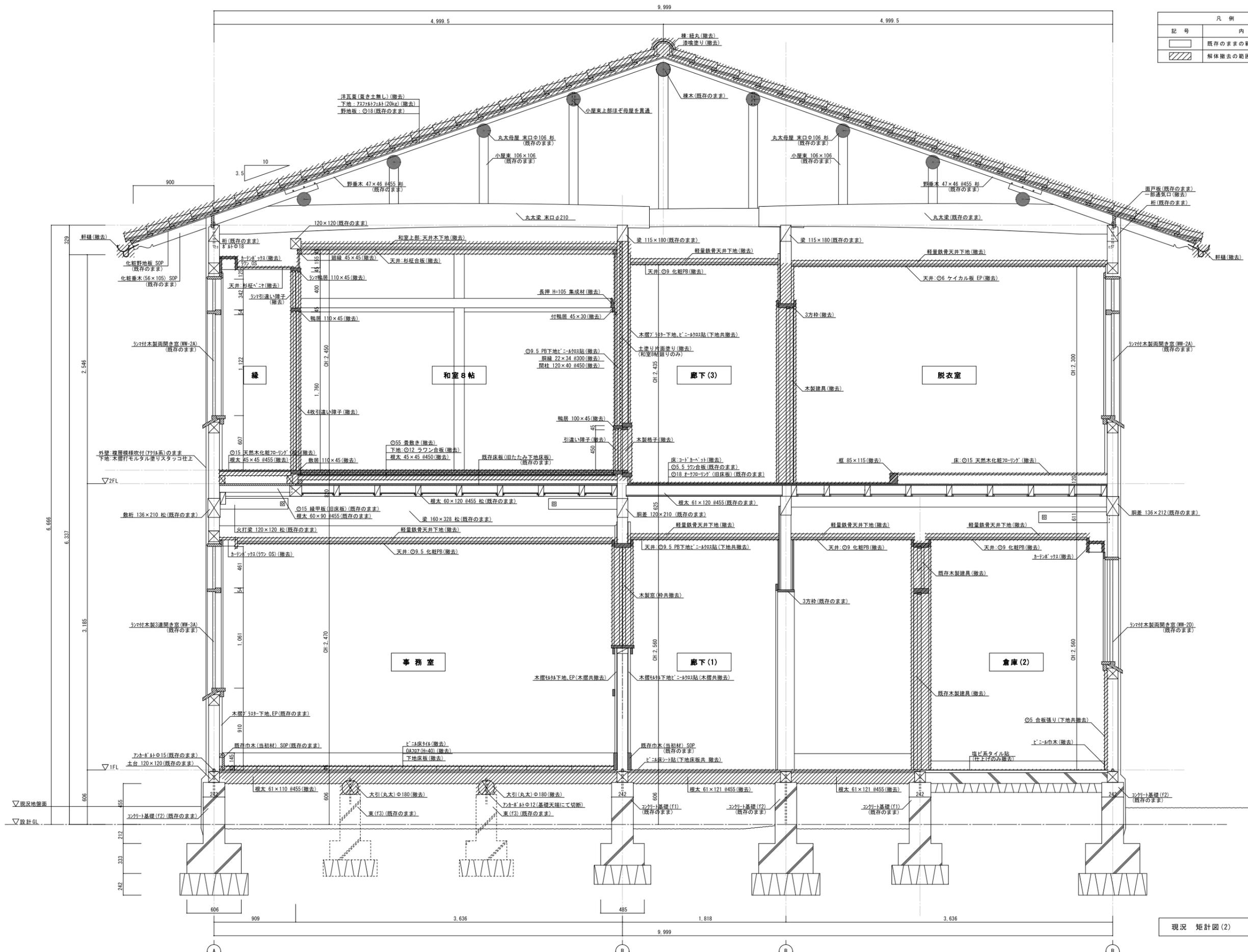
凡例	
記号	内容
	既存のままの範囲を示す
	解体撤去の範囲を示す



現況 矩計図(1) S=1:20

訂正	月日	工事名称	119 枚のうち 36 号	課長	副課長	係長	係員	設計年月日	設計	検閲	受領印	業務名称	119 — 36
		滋賀大学(彦根)総合館改修工事	縮尺					設計	製図	担当	受領年月日	滋賀大学(彦根)総合館改修設計業務(その2)	整理番号
		現況 矩計図(1)【事務室～センター長室】	作成					製図				現況 矩計図(1)【事務室～センター長室】	図面番号
			令和3年7月	滋賀大学施設管理課				鳥田 廣巳					A — 27
								鳥田 廣巳	製図	担当	受領年月日	図面名称	縮尺
								鳥田 廣巳	製図	担当	受領年月日	図面名称	A1 S=1:20
								鳥田 廣巳	製図	担当	受領年月日	図面名称	A3 S=1:40

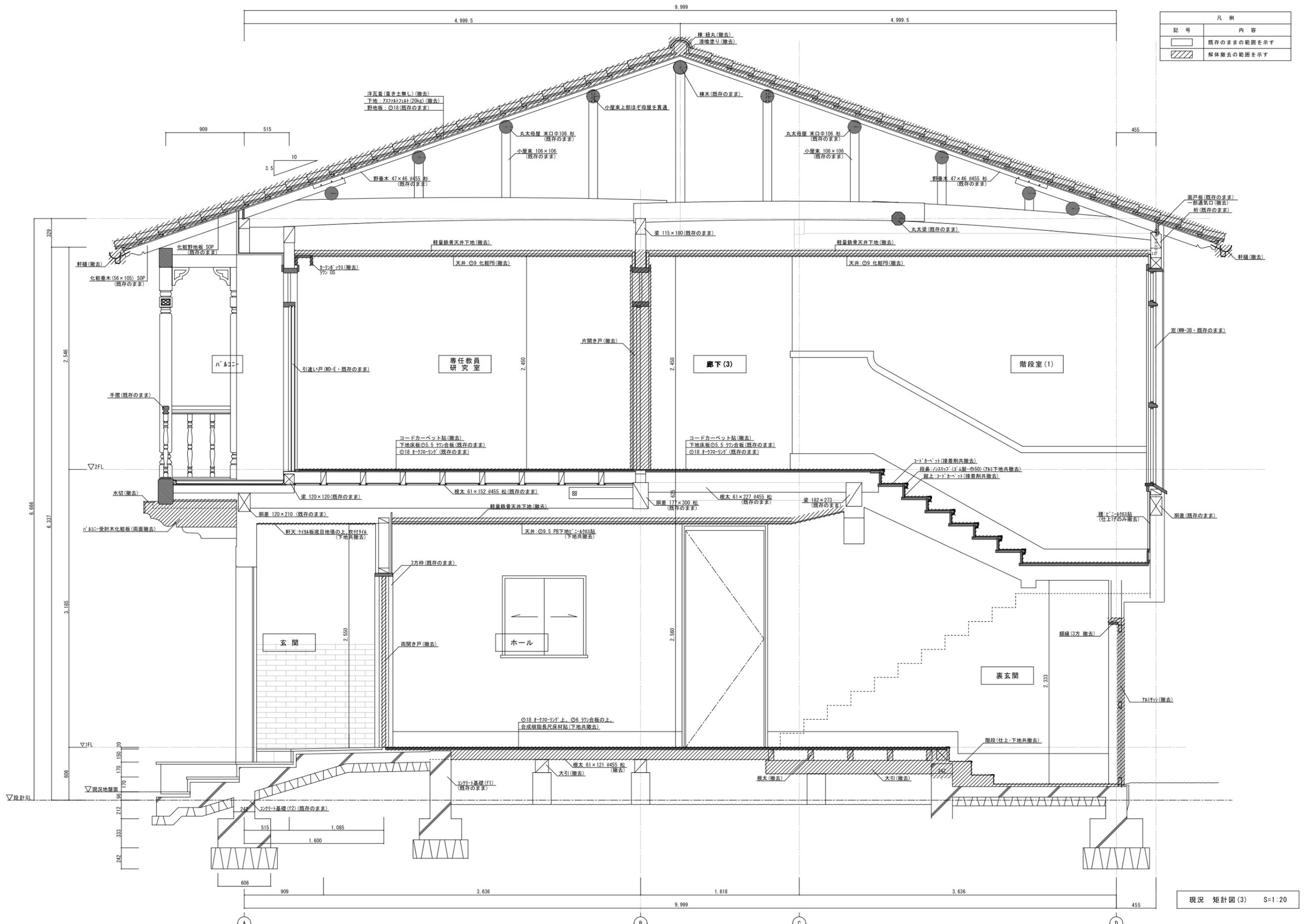
凡例	
記号	内容
	既存のままの範囲を示す
	解体撤去の範囲を示す



現況 矩計図(2) S=1:20

訂正	月日	工事名称	119 枚のうち 37 号	課長	副課長	係長	係員	設計年月日	設計	検閲	受領印	業務名称	119 — 37
		滋賀大学(彦根)陸水会館改修工事	縮尺					設計年月日	設計	検閲	受領印	滋賀大学(彦根)陸水会館改修設計業務(その2)	整理番号
		現況 矩計図(2)【事務室~倉庫(2)】	作成					設計年月日	設計	検閲	受領印	滋賀大学(彦根)陸水会館改修設計業務(その2)	図面番号
			令和3年7月	滋賀大学施設管理課				設計年月日	設計	検閲	受領印	現況 矩計図(2)【事務室~倉庫(2)】	A — 28
				Architect & Associate 株式会社 匠工房 TAKUMI KOB				設計年月日	設計	検閲	受領印	現況 矩計図(2)【事務室~倉庫(2)】	縮尺
				一級建築士事務所 滋賀県知事登録 第(口)2275 滋賀県 米原市 相原4316-6 TEL 0749-57-1055				設計年月日	設計	検閲	受領印	現況 矩計図(2)【事務室~倉庫(2)】	A1 S=1:20 A3 S=1:40
				一級建築士登録第159949号 島田 廣 巴				設計年月日	設計	検閲	受領印	現況 矩計図(2)【事務室~倉庫(2)】	図面番号
				島田 廣 巴				設計年月日	設計	検閲	受領印	現況 矩計図(2)【事務室~倉庫(2)】	A — 28

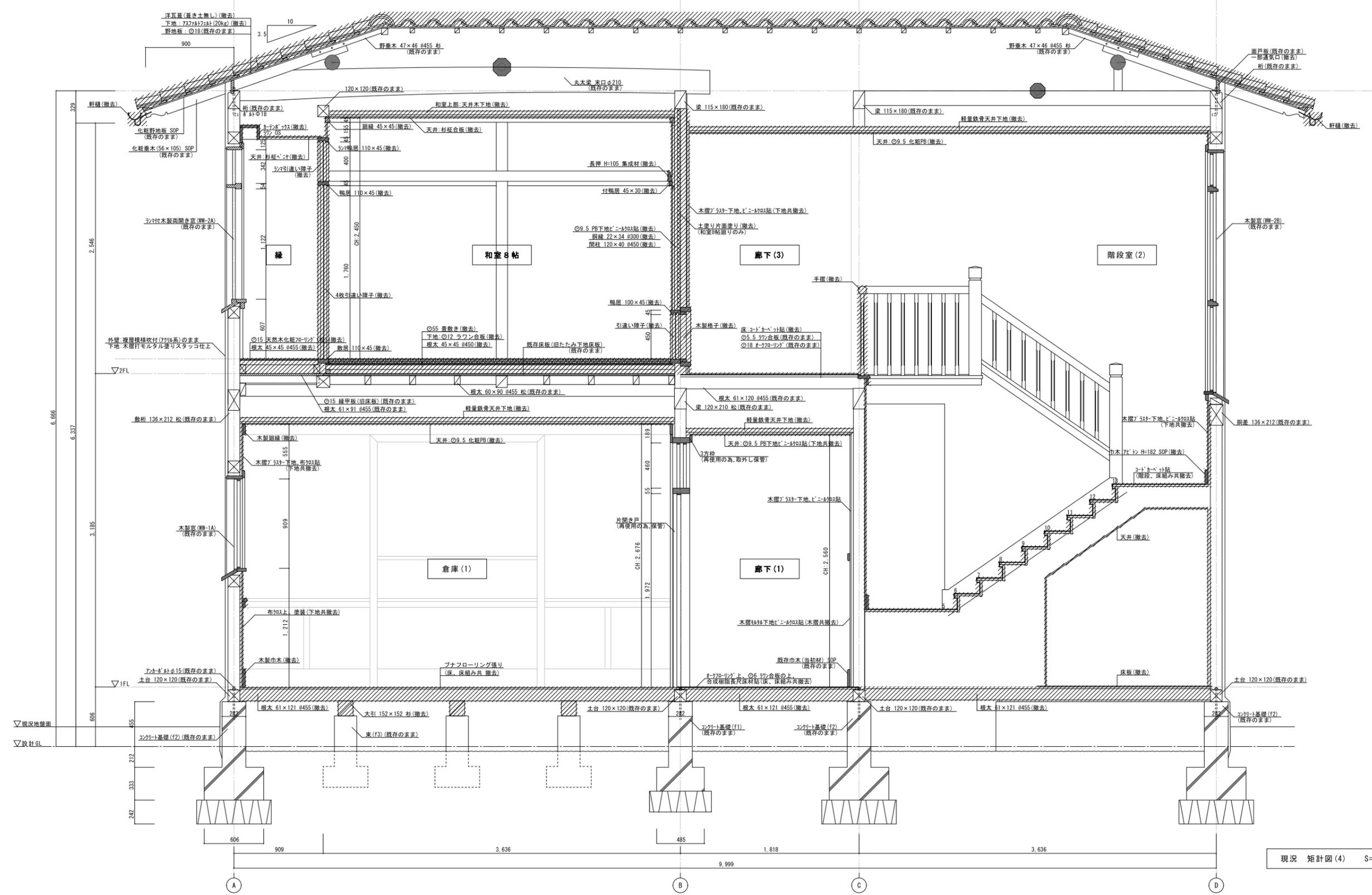
凡例	
記号	内容
	既存のままの範囲を示す
	解体撤去の範囲を示す



現況 矩計図(3) S=1:20

訂正	月日	工事名称	119 枚のうち 38 号	課長	副課長	係長	係員	設計年月日	設計	検図	受領印	業務名称	119 — 38
		滋賀大学(彦根)陸水会館改修工事	縮尺					設計年月日	設計	検図	受領印	滋賀大学(彦根)陸水会館改修設計業務(その2)	整理番号
		現況 矩計図(3)【玄関~裏玄関】	作成					設計	製図	担当	受領年月日	図面名称	図面番号
			令和3年7月	滋賀大学施設管理課				鳥田 廣巳	鳥田 廣巳	鳥田 廣巳		現況 矩計図(3)【玄関~裏玄関】	A — 29
								Architect & Associate 株式会社 匠工房 TAKUMI KOSHO 滋賀県 米原市 相原4316-6 TEL. 0749-57-1055			業務名称	縮尺	
								鳥田 廣巳	製図	担当	受領年月日	現況 矩計図(3)【玄関~裏玄関】	A1 S=1:20 A3 S=1:40

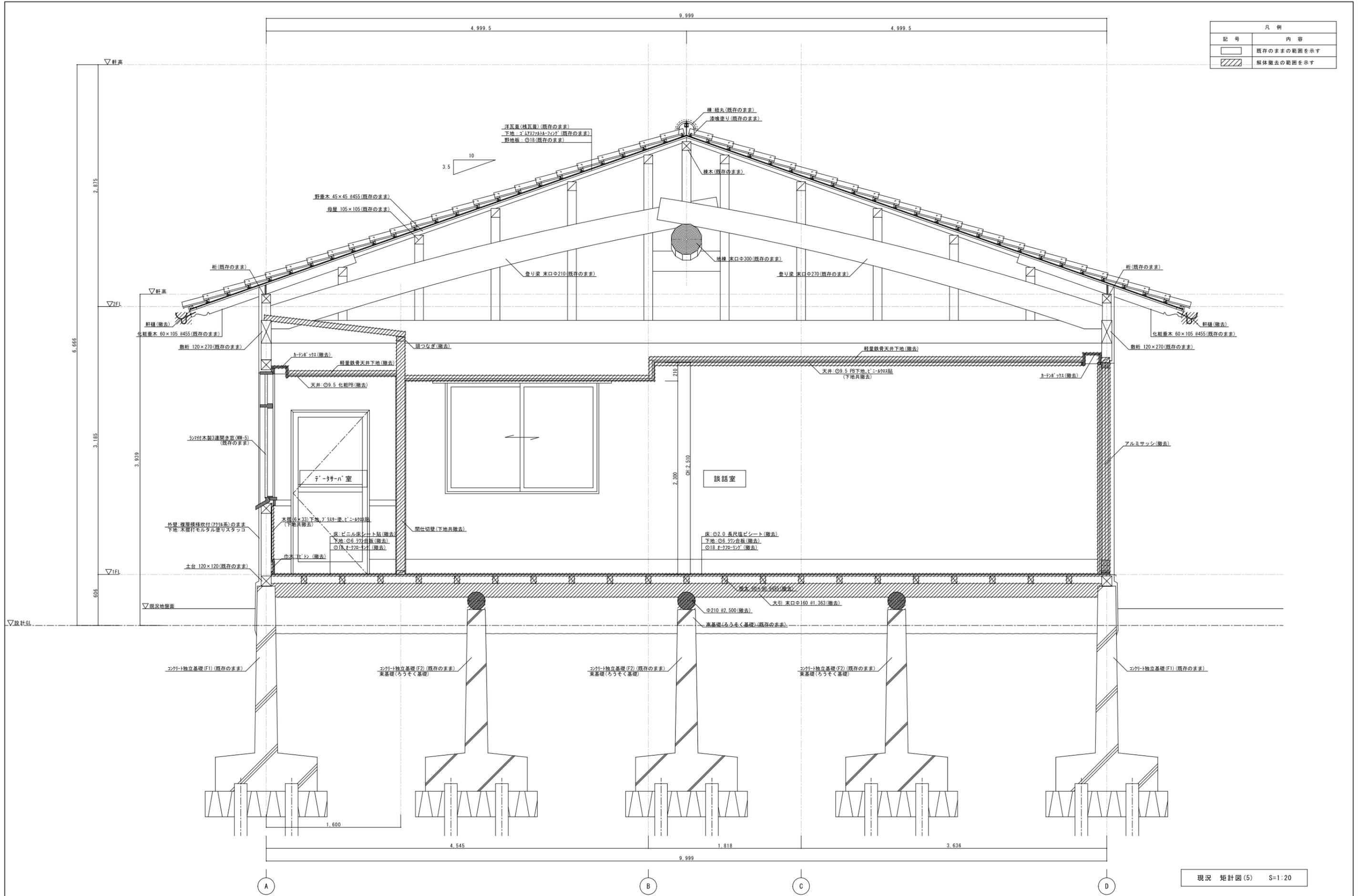
凡例	
記号	内容
	既存のままの範囲を示す
	解体撤去の範囲を示す



現況 矩計図(4) S=1:20

訂正	月日	工事名称	119 枚のうち 39 号	課長	副課長	係長	係員	設計年月日	設計	検図	受領印	業務名称	119 — 39
		滋賀大学(彦根)陸水会館改修工事	縮尺					設計	製図	担当	受領年月日	滋賀大学(彦根)陸水会館改修設計業務(その2)	整理番号
		現況 矩計図(4)【倉庫(1)~階段室(2)】	作成	滋賀大学施設管理課				鳥田 廣巳	鳥田 廣巳	鳥田 廣巳		現況 矩計図(4)【倉庫(1)~階段室(2)】	図面番号
			令和3年7月					鳥田 廣巳	製図	担当	受領年月日	縮尺	図面番号
								鳥田 廣巳	製図	担当	受領年月日	A1 S=1:20	A — 30
								鳥田 廣巳	製図	担当	受領年月日	A3 S=1:40	

凡例	
記号	内容
	既存のままの範囲を示す
	解体撤去の範囲を示す

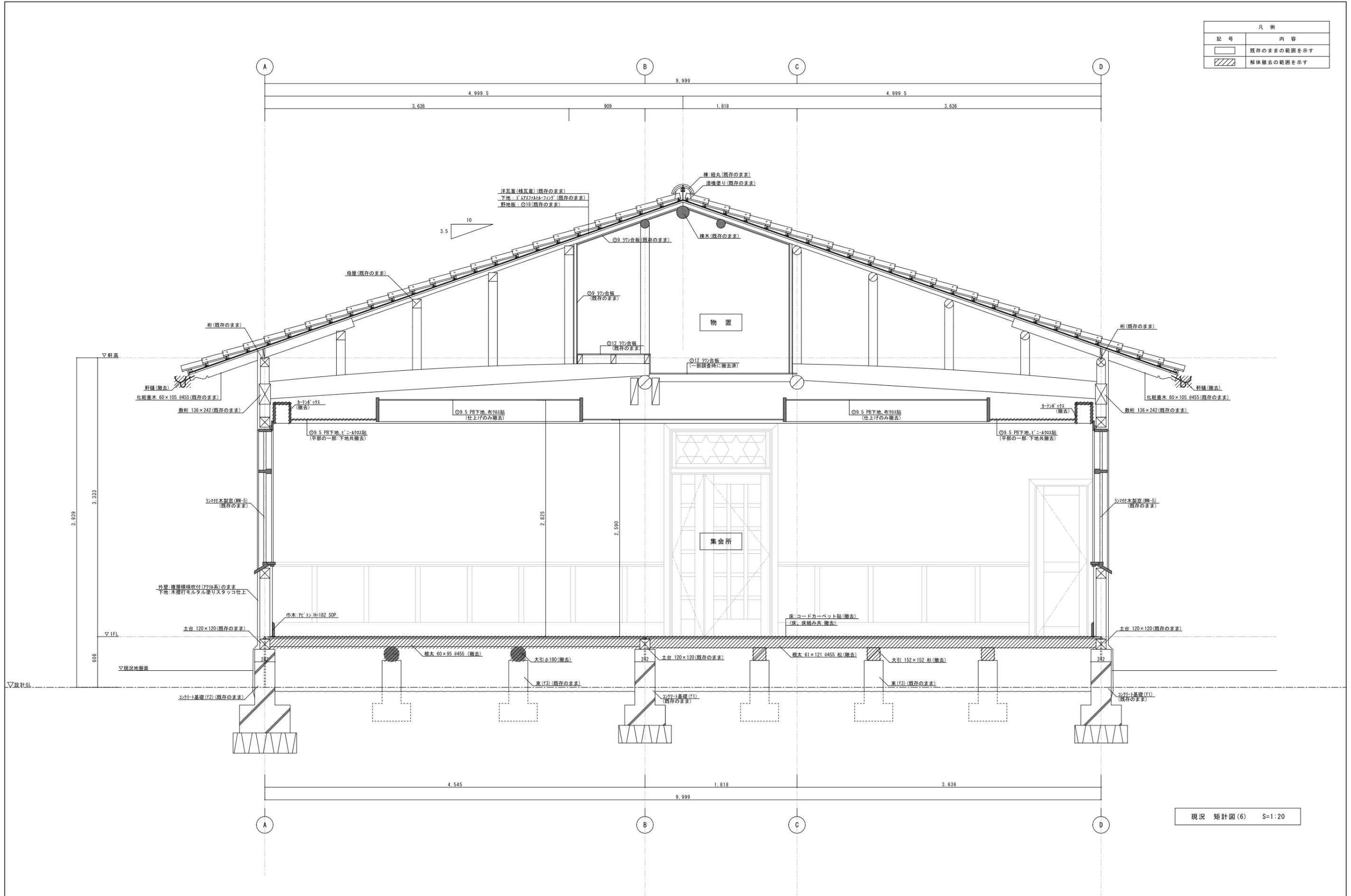


現況 矩計図 (5) S=1:20

訂正	月日	工事名称	滋賀大学(彦根)陸水会館改修工事	119 枚のうち 40 号	課長	副課長	係長	係員	設計年月日	設計	検図	受領印	業務名称	滋賀大学(彦根)陸水会館改修設計業務(その2)	整理番号	119 — 40
		図面名称	現況 矩計図 (5) 【ティサーハ室～談話室】	縮尺					設計	製図	担当	受領年月日	図面名称	現況 矩計図 (5) 【ティサーハ室～談話室】	図面番号	A — 31
				作成	令和3年7月	滋賀大学施設管理課			設計者	製図者	担当者	受領年月日	縮尺	A1 S=1:20 A3 S=1:40		

Architect & Associate
株式会社
匠工房
TAKUMI KOUBO
滋賀県 米原市 相原4316-6 TEL 0749-57-1055

凡例	
記号	内容
	既存のままの範囲を示す
	解体撤去の範囲を示す



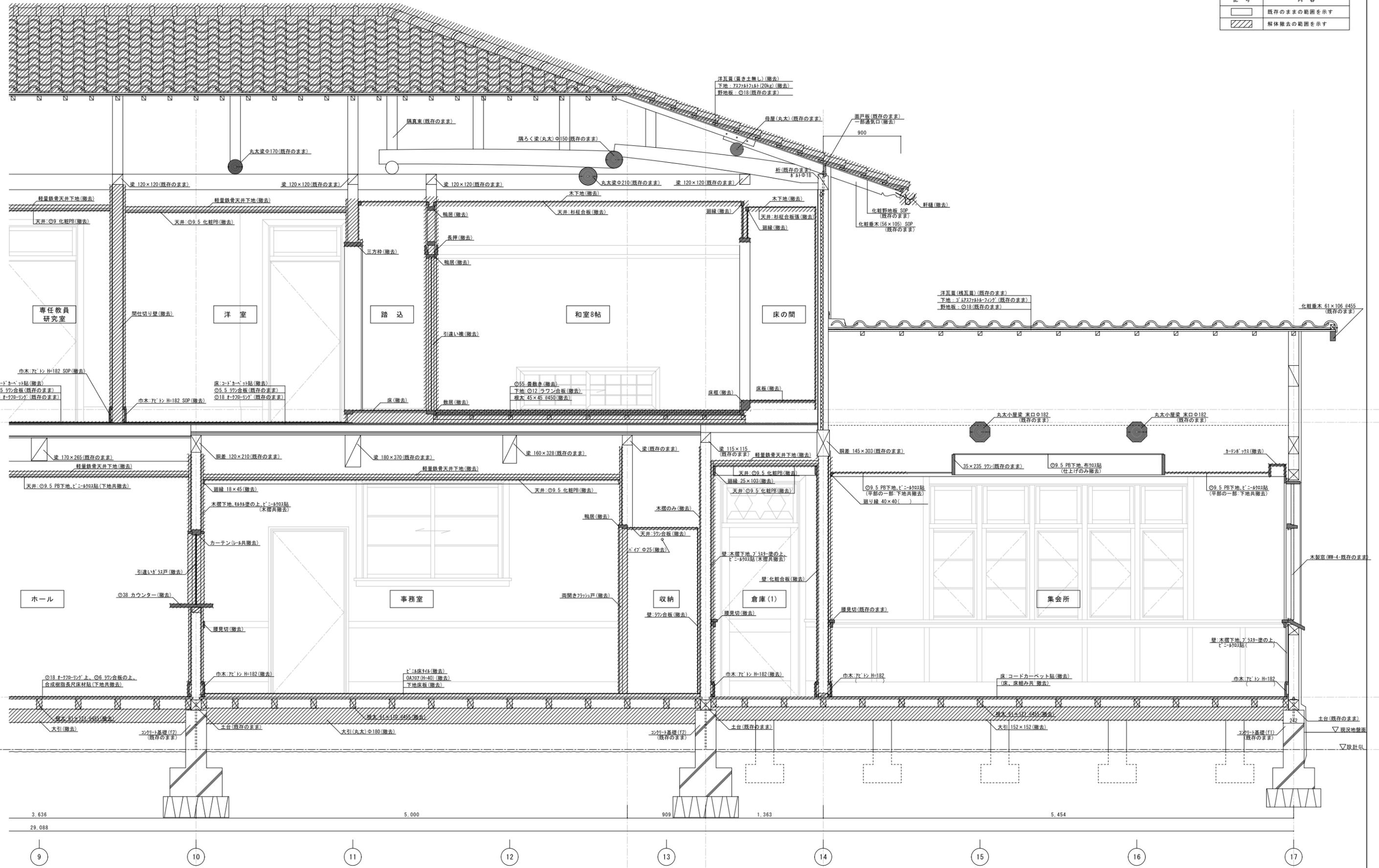
現況 矩計図(6) S=1:20

訂正	月日	工事名称	119 枚のうち 41 号	課長	副課長	係長	係員	設計年月日	設計	検図	受領印	業務名称	整理番号
		滋賀大学(彦根)陸水会館改修工事	縮尺					設計	製図	担当	受領年月日	滋賀大学(彦根)陸水会館改修設計業務(その2)	119 — 41
		現況 矩計図(6)【集会所】	作成	法賀大学施設管理課				設計	製図	担当	受領年月日	現況 矩計図(6)【集会所】	図面番号
			令和3年7月					設計	製図	担当	受領年月日	縮尺	A — 32
								設計	製図	担当	受領年月日	A1 S=1:20	
								設計	製図	担当	受領年月日	A3 S=1:40	

Architect & Associate
株式会社
匠工房
TAKUMI KOSHO
一級建築士事務所
滋賀県知事登録 第(口)2275
滋賀県 米原市 相原4316-6 TEL 0749-57-1055

設計年月日
設計
検図
受領印
業務名称
滋賀大学(彦根)陸水会館改修設計業務(その2)
図面名称
現況 矩計図(6)【集会所】
縮尺
A1 S=1:20
A3 S=1:40
整理番号
119 — 41
図面番号
A — 32

凡例	
記号	内容
	既存のままの範囲を示す
	解体撤去の範囲を示す



現況 断面詳細図(2)【ホ-ル(1)～集会所】 S=1:20

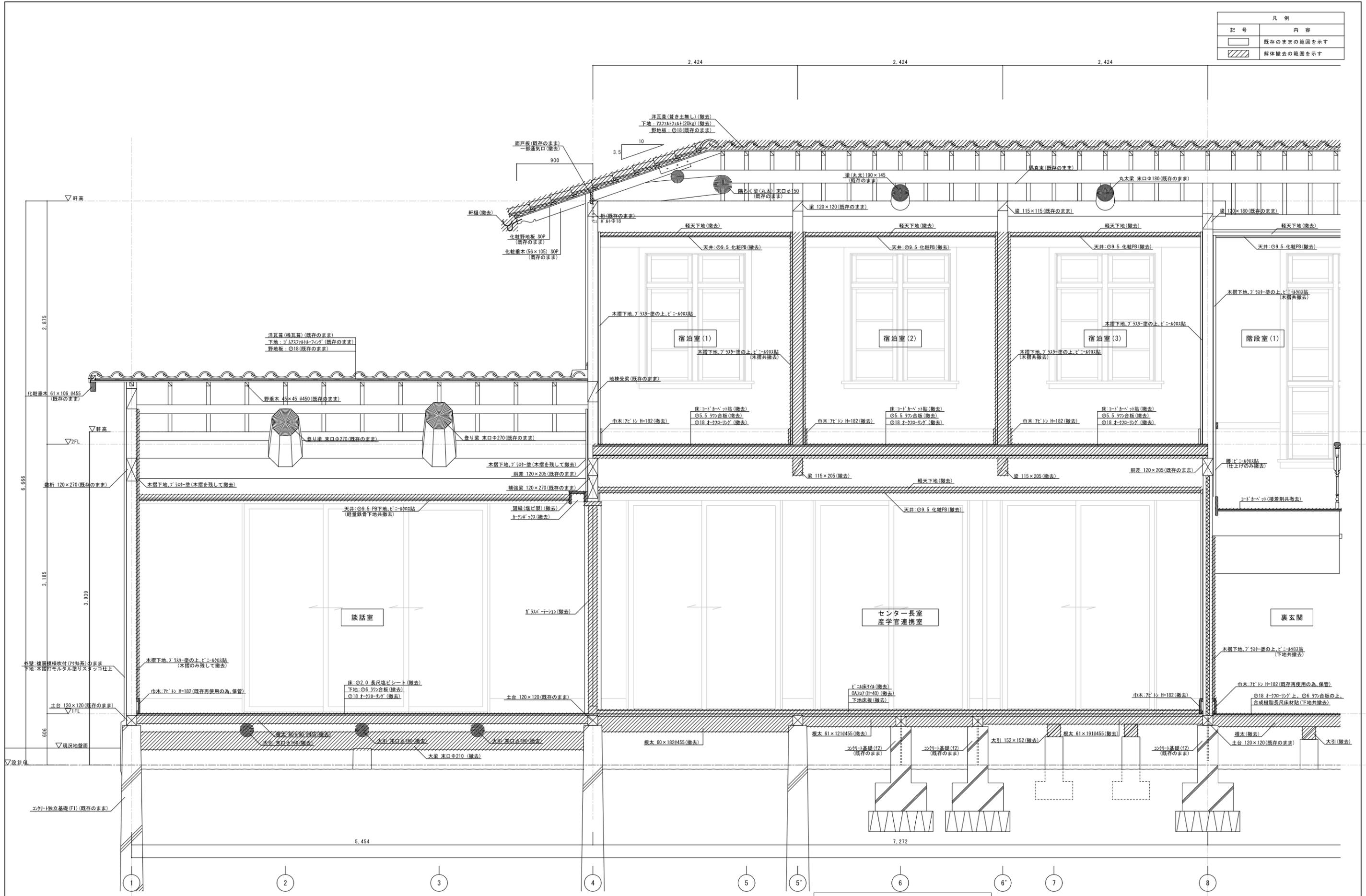
工事名称	滋賀大学(彦根)陸水会館改修工事	119 枚のうち 43 号	課長	副課長	係長	係員	設計年月日	設計	検閲	受領印	業務名称	滋賀大学(彦根)陸水会館改修設計業務(その2)	整理番号	119 — 43
図面名称	現況 断面詳細図(2)【ホ-ル(1)～集会所】	縮尺					設計	製図	担当	受領年月日	図面名称	現況 断面詳細図(2)【ホ-ル(1)～集会所】	縮尺	A1 S=1:20 A3 S=1:40
		作成	滋賀大学施設管理課					鳥田 廣巳				図面番号	A — 34	

Architect & Associate
株式会社
匠 工 房
TAKUMI KOSHO
滋賀県米原市相原4316-6 TEL.0749-57-1055

設計年月日
設計
検閲
受領印
業務名称
整理番号

設計
製図
担当
受領年月日
図面名称
縮尺
整理番号

凡例	
記号	内容
	既存のままの範囲を示す
	解体撤去の範囲を示す



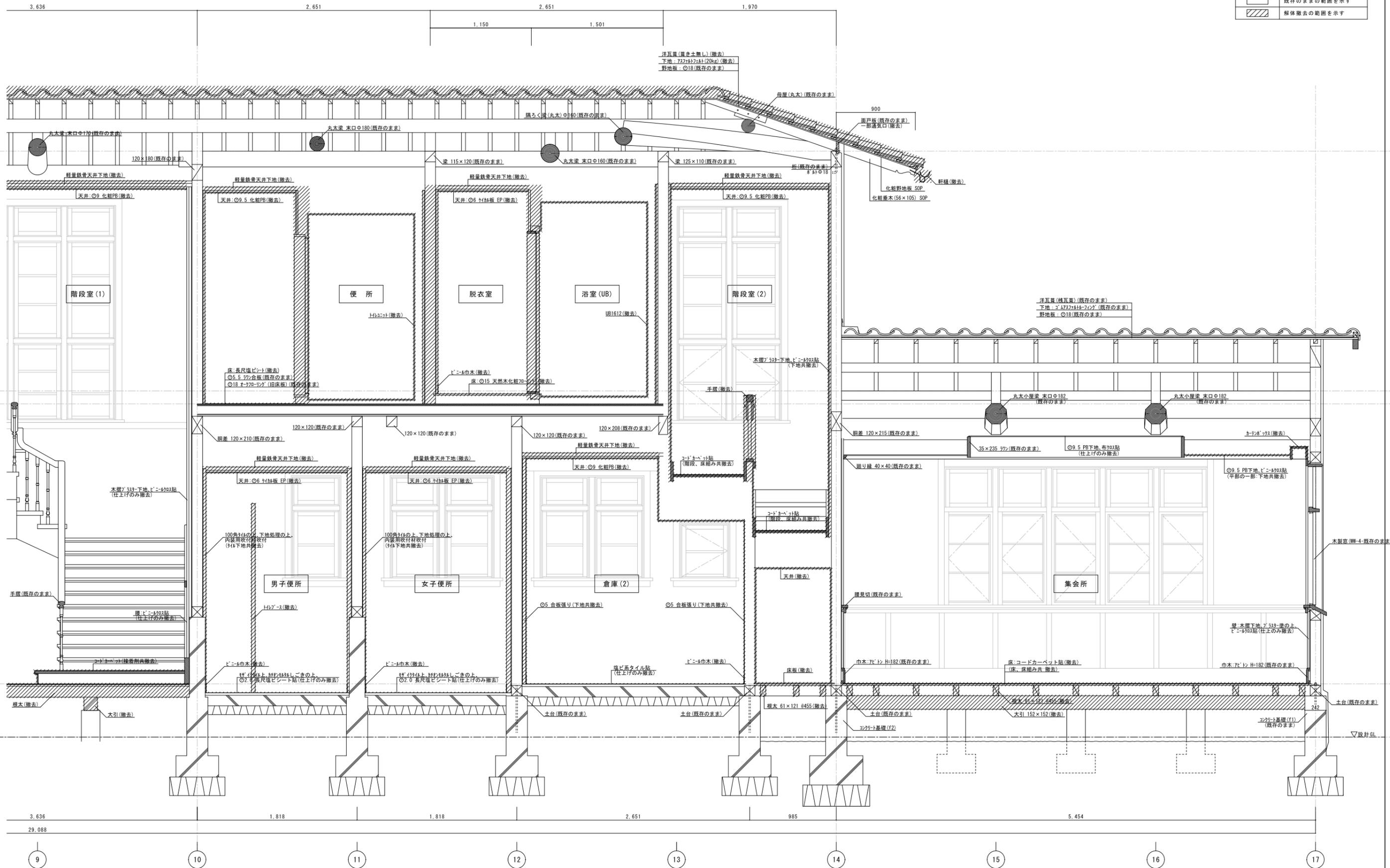
現況 断面詳細図(3)【談話室～裏玄関】 S=1:20

工事名称	滋賀大学(彦根)陸水会館改修工事	119 枚のうち 44 号	課長	副課長	係長	係員	設計年月日	設計	検閲	受領印	業務名称	滋賀大学(彦根)陸水会館改修設計業務(その2)	整理番号	119 — 44
図面名称	現況 断面詳細図(3)【談話室～裏玄関】	縮尺					設計年月日	設計	検閲	受領年月日	図面名称	現況 断面詳細図(3)【談話室～裏玄関】	縮尺	A1 S=1:20 A3 S=1:40
作成 令和3年7月							鳥田 廣巳		鳥田 廣巳		鳥田 廣巳		図面番号 A — 35	

Architect & Associate
株式会社
匠工房
TAKUMI KOS
鳥田 廣巳
滋賀県 米原市 相原4316-6 TEL. 0749-57-1055

滋賀大学施設管理課

凡例	
記号	内容
□	既存のままの範囲を示す
▨	解体撤去の範囲を示す

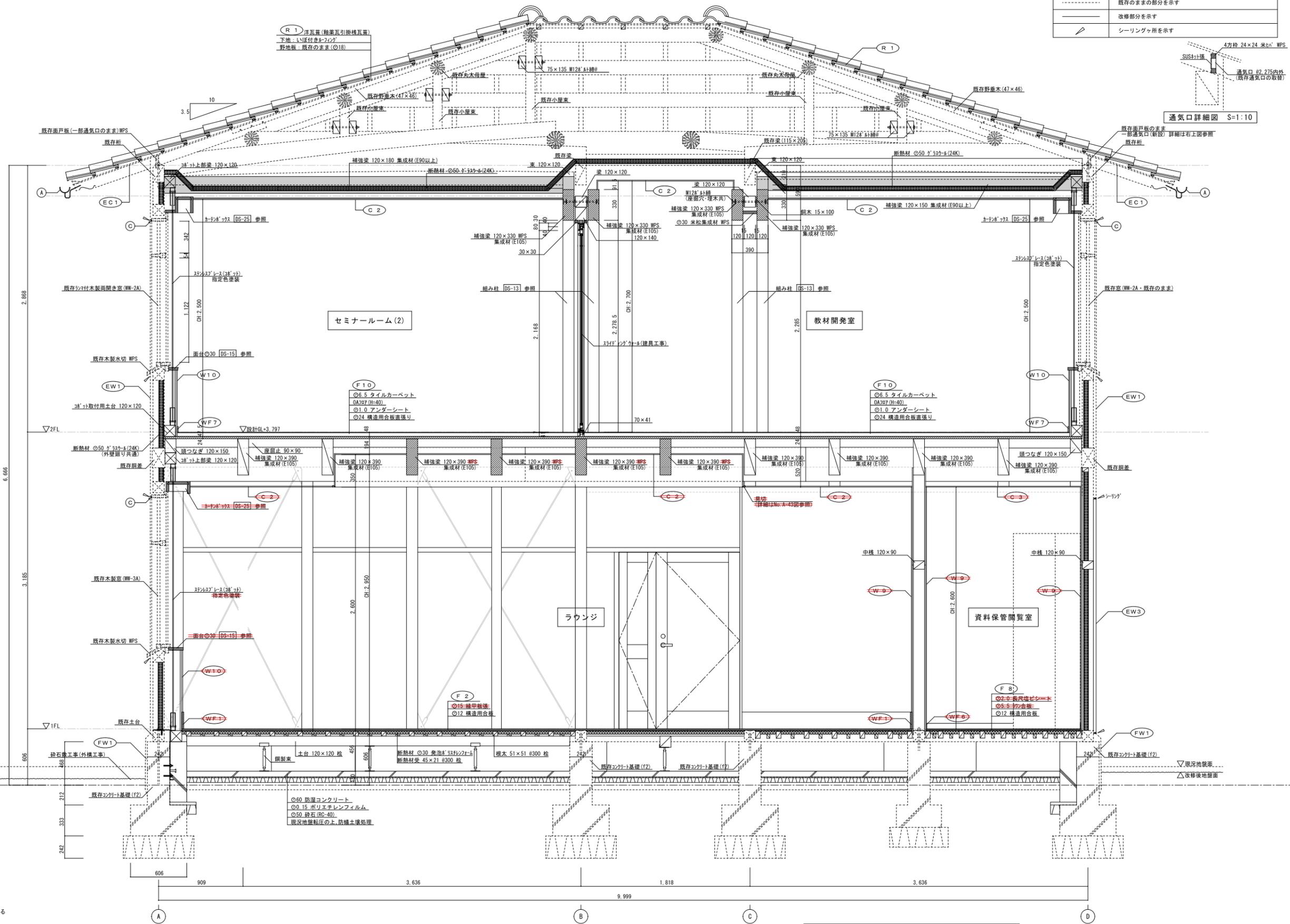


現況 断面詳細図(4)【男子便所(1)~集会所】 S=1:20

工事名称	滋賀大学(彦根)陸水会館改修工事	119 枚のうち 45 号	課長	副課長	係長	係員	設計年月日	設計	検図	受領印	業務名称	滋賀大学(彦根)陸水会館改修設計業務(その2)	整理番号	119 — 45
図面名称	現況 断面詳細図(4)【男子便所(1)~集会所】	縮尺					設計	製図	担当	受領年月日	図面名称	現況 断面詳細図(4)【男子便所(1)~集会所】	縮尺	A1 S=1:20 A3 S=1:40
		作成	令和3年7月	滋賀大学施設管理課			鳥田 廣巴	鳥田 廣巴					図面番号	A — 36

Architect & Associate
株式会社
匠工房
TAKUMI KOS
鳥田 廣巴
鳥田 廣巴
TEL 0749-57-1055

凡例	
記号	内容
---	既存のままの部分を示す
---	改修部分を示す
---	シーリング箇所を示す



通気口詳細図 S=1:10

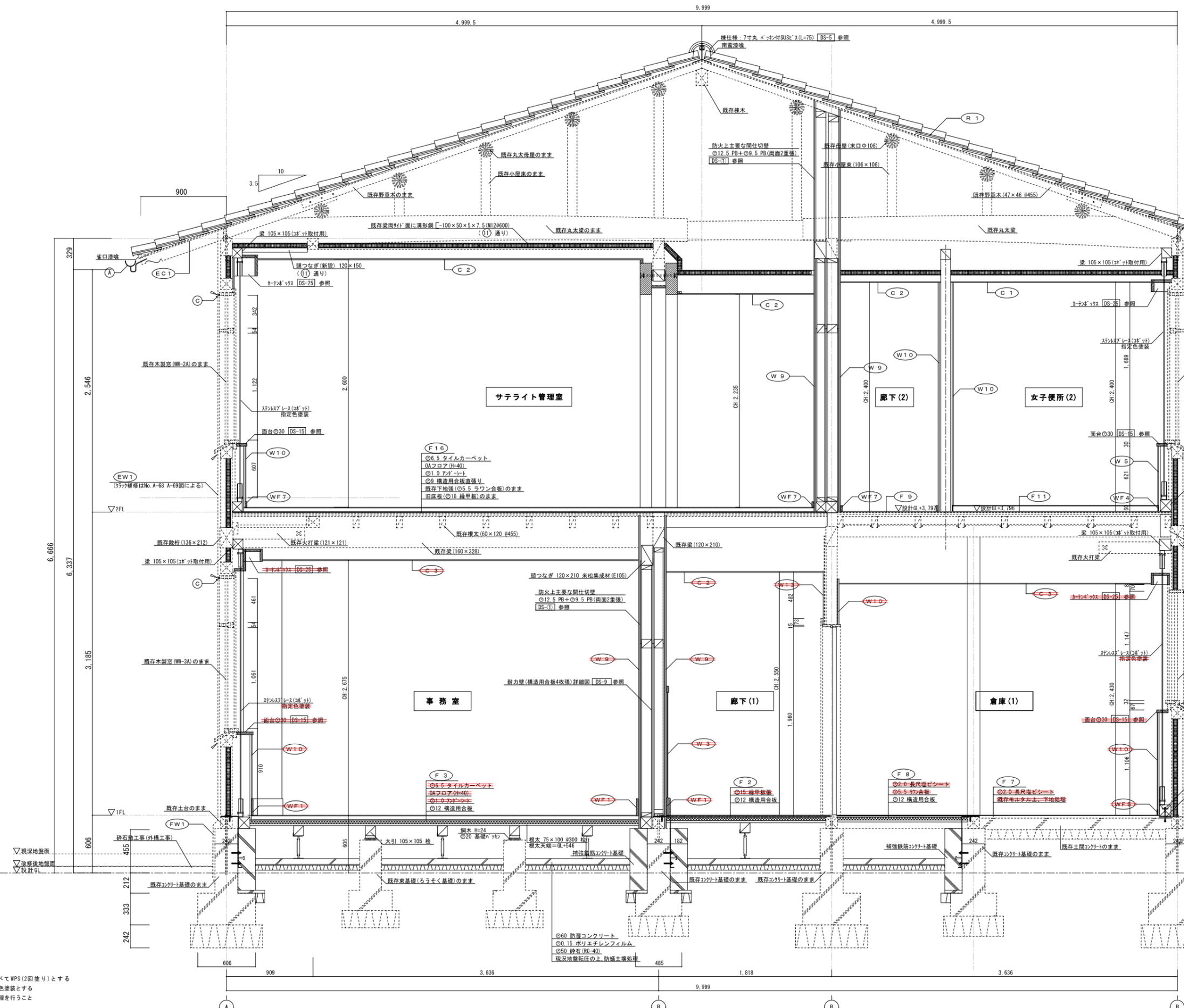
改修後 矩計図(1)【ラウンジ～資料保管閲覧室】 S=1:20

- (特記事項)
- 特記なくも外部・内部の見え掛り木部はすべてWPS(2回塗り)とする
 - 特記なくもスチールレス(鉄骨)の見え掛り部分は黒色塗装とする
 - 特記なくもGL+1.000までの見え隠れ木部は防蟻処理を行うこと

訂正	月日	工事名称	119 枚のうち 46 号	課長	副課長	係長	係員	設計年月日	設計	検図	受領印	業務名称	119 — 46
		滋賀大学(彦根)陸水会館改修工事	縮尺					設計	製図	担当	受領年月日	滋賀大学(彦根)陸水会館改修設計業務(その2)	整理番号
		改修後 矩計図(1)【ラウンジ～資料保管閲覧室】	作成	法賀大学施設管理課				鳥田 廣巳	鳥田 廣巳	鳥田 廣巳		図面名称	119 — 46
			令和3年7月					鳥田 廣巳	製図	担当	受領年月日	改修後 矩計図(1)【ラウンジ～資料保管閲覧室】	図面番号
								鳥田 廣巳	製図	担当	受領年月日	改修後 矩計図(1)【ラウンジ～資料保管閲覧室】	A — 37
								鳥田 廣巳	製図	担当	受領年月日	改修後 矩計図(1)【ラウンジ～資料保管閲覧室】	A3

Architect & Associate
株式会社
匠工房
TAKUMI KOS
鳥田 廣巳
滋賀県 米原市 相原4316-6 TEL 0749-57-1055

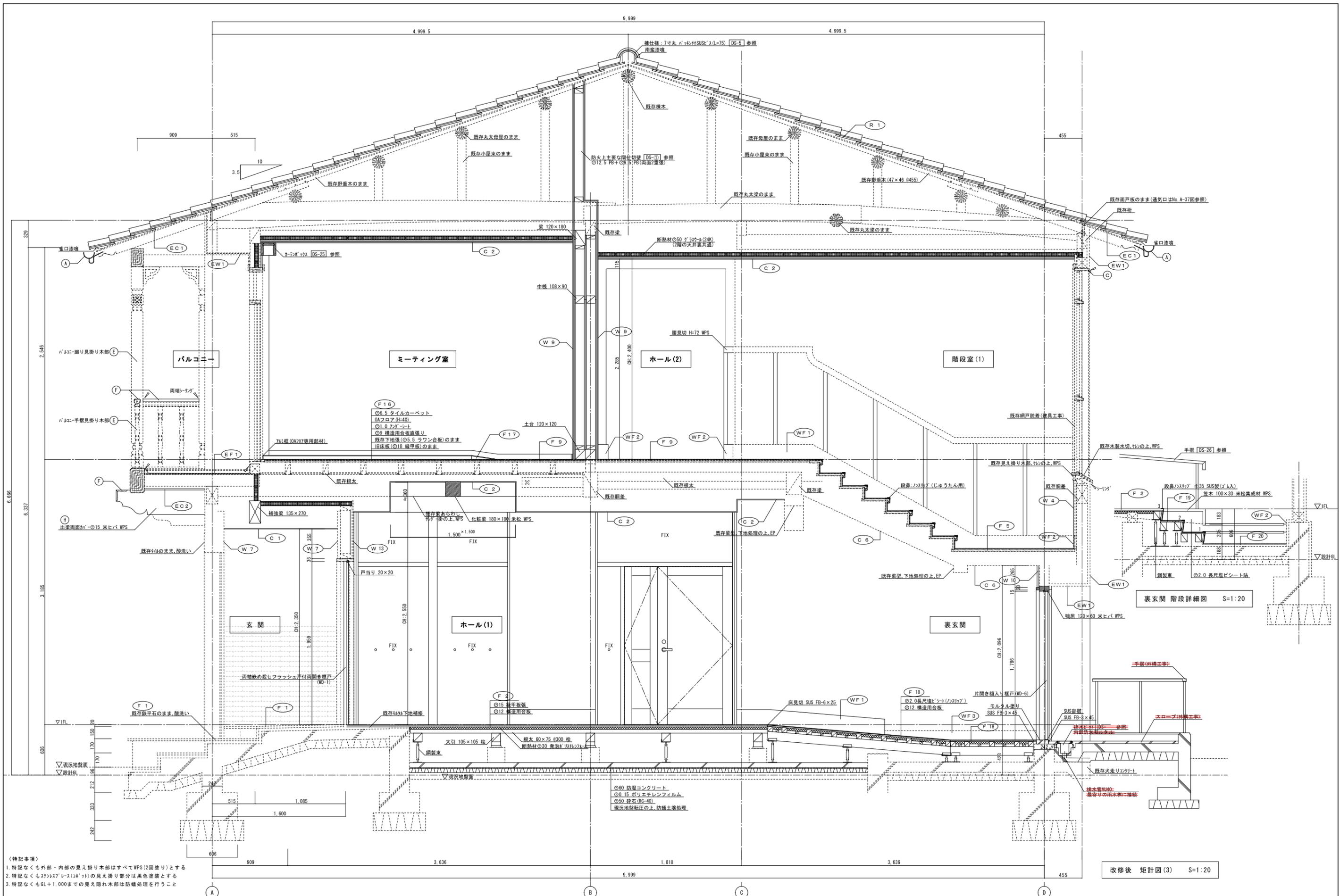
凡例	
記号	内容
-----	既存のままの部分を示す
-----	改修部分を示す
○	シーリング箇所を示す



〈特記事項〉
 1. 特記なくも外部・内部の見え掛り木部はすべてWPS(2回塗り)とする
 2. 特記なくもスリットレス(38*75)の見え掛り部分は黒色塗装とする
 3. 特記なくもGL+1.000までの見え隠れ木部は防蟻処理を行うこと

改修後 矩計図(2) S=1:20

訂正	月日	工事名称	119 枚のうち 47 号	課長	副課長	係長	係員	設計年月日	設計	検図	受領印	業務名称	119 — 47
		滋賀大学(彦根)陸水会館改修工事	縮尺					設計	製図	担当	受領年月日	改修後 矩計図(2)【事務室~倉庫(1)】	整理番号
		改修後 矩計図(2)【事務室~倉庫(1)】	作成	滋賀大学施設管理課				Architect & Associate 株式会社 匠工房 TAKUMI KOSHO	製図	担当	受領年月日	図面名称	図面番号
			令和3年7月					鳥田 廣巳	製図	担当	受領年月日	改修後 矩計図(2)【事務室~倉庫(1)】	A — 38
								鳥田 廣巳	製図	担当	受領年月日	縮尺	
								鳥田 廣巳	製図	担当	受領年月日	A1 S=1:20 A3 S=1:40	



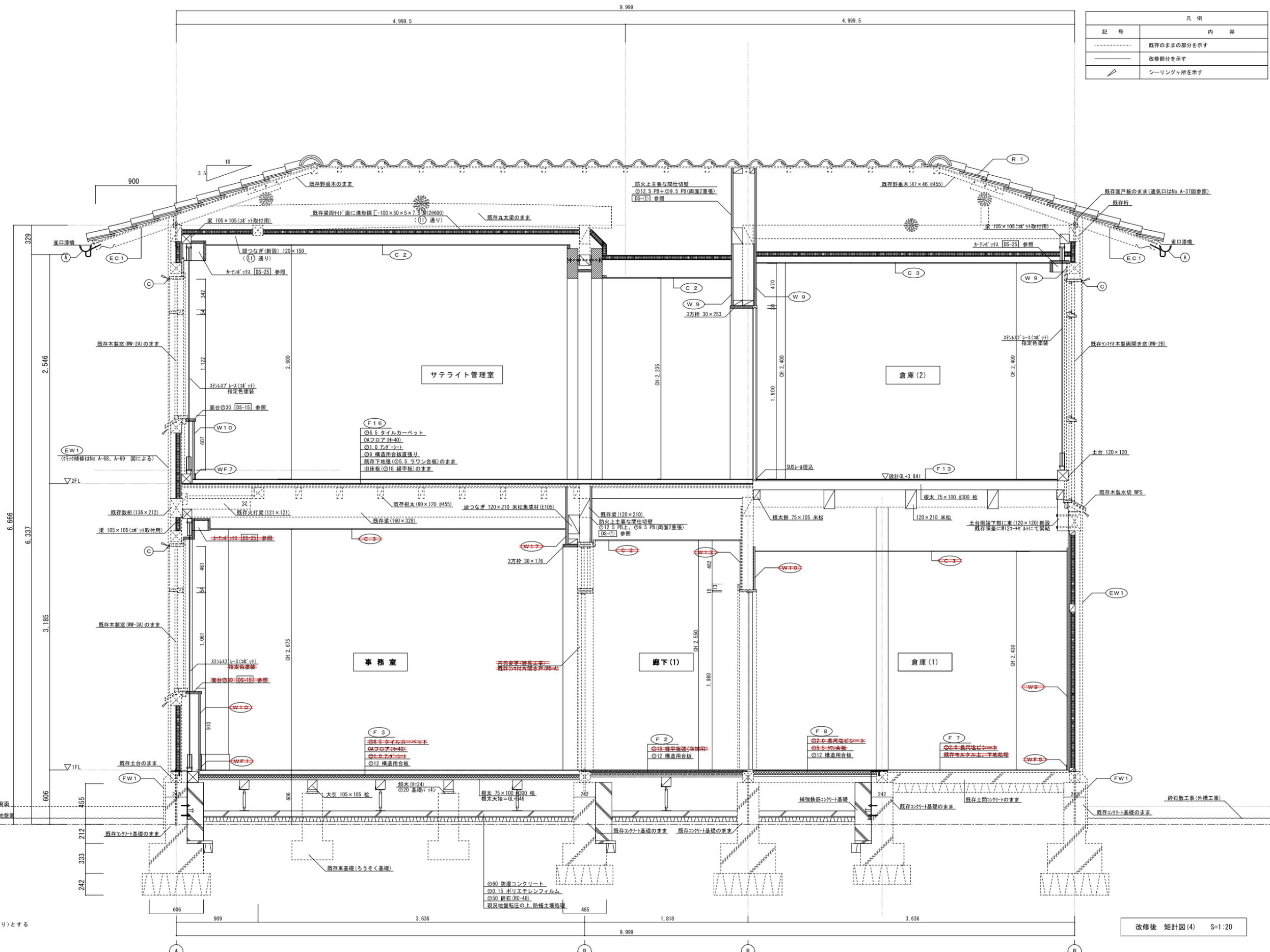
(特記事項)
 1. 特記なくも外部・内部の見え掛り木部はすべてWPS(2回塗り)とする
 2. 特記なくもスチールレス(18'×18')の見え掛り部分は黒色塗装とする
 3. 特記なくもGL+1.000までの見え隠れ木部は防蟻処理を行うこと

訂正	月 日	工事名称	119 枚のうち 48 号	課長	副課長	係長	係員	設計年月日	設計	検 査	受領印	業務名称	整理番号	
		滋賀大学(彦根)陸水会館改修工事	縮尺					設計	製 図	担 当	受領年月日	滋賀大学(彦根)陸水会館改修設計業務(その2)	119 — 48	
		改修後 矩計図(3)【玄関~裏玄関】	作成	滋賀大学施設管理課				鳥田 廣巳	鳥田 廣巳	鳥田 廣巳		改修後 矩計図(3)【玄関~裏玄関】	縮 尺 A1 S=1:20 A3 S=1:40	図面番号 A — 39

Architect & Associate
 株式会社
匠 工 房
 TAKUMI KOBO
 滋賀県 米原市 相原4316-6 TEL. 0749-57-1055

設計年月日 設計 検 査 受領印 業務名称
 鳥田 廣巳 製 図 担 当 受領年月日 図面名称
 縮 尺
A1 S=1:20
A3 S=1:40
整理番号
119 — 48
図面番号
A — 39

凡例	
記号	内容
-----	既存のままの部分を示す
-----	改修部分を示す
○	シーリング箇所を示す

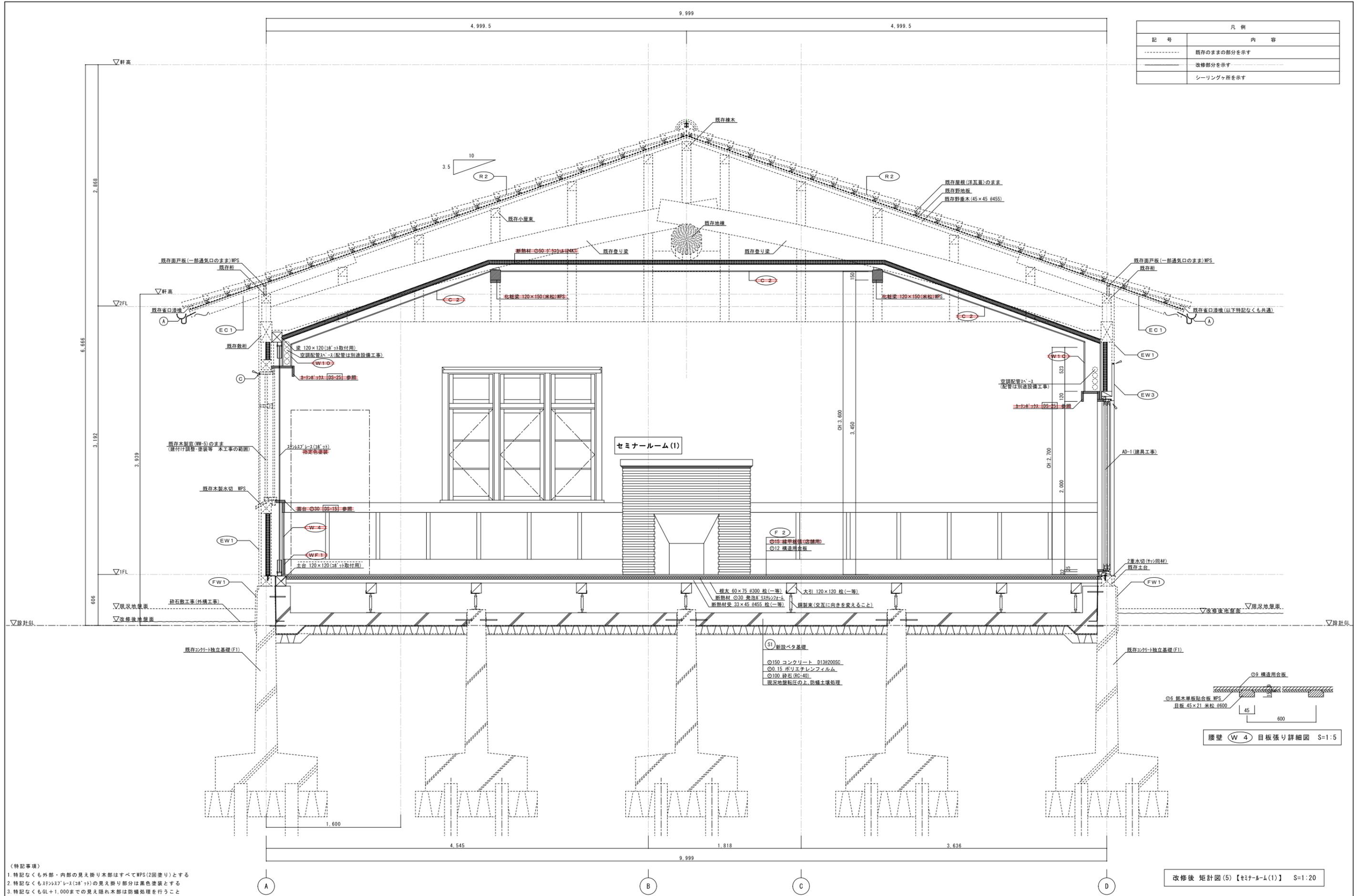


- 〈特記事項〉
- 特記なくも外部・内部の見え掛り木部はすべてWPS(2回塗り)とする
 - 特記なくもスリットレス(38*75)の見え掛り部分は黒色塗装とする
 - 特記なくもGL+1.000までの見え隠れ木部は防蟻処理を行うこと

改修後 矩計図(4) S=1:20

訂正	月日	工事名称	119 枚のうち 49 号	課長	副課長	係長	係員	設計年月日	設計	検閲	受領印	業務名称	119 — 49
		滋賀大学(彦根)陸水会館改修工事	縮尺					設計	製図	担当	受領年月日	滋賀大学(彦根)陸水会館改修設計業務(その2)	整理番号
		改修後 矩計図(4)【事務室~倉庫(1)】	作成	匠工房				製図	担当	受領年月日	図面名称	改修後 矩計図(4)【事務室~倉庫(1)】	図面番号
			令和3年7月	滋賀大学施設管理課				製図	担当	受領年月日	縮尺	改修後 矩計図(4)【事務室~倉庫(1)】	A — 40
				Architect & Associate 株式会社 匠工房 TAKUMI KOB				製図	担当	受領年月日	A1 S=1:20 A3 S=1:40		

凡例	
記号	内容
-----	既存のままの部分を示す
-----	改修部分を示す
-----	シーリング箇所を示す

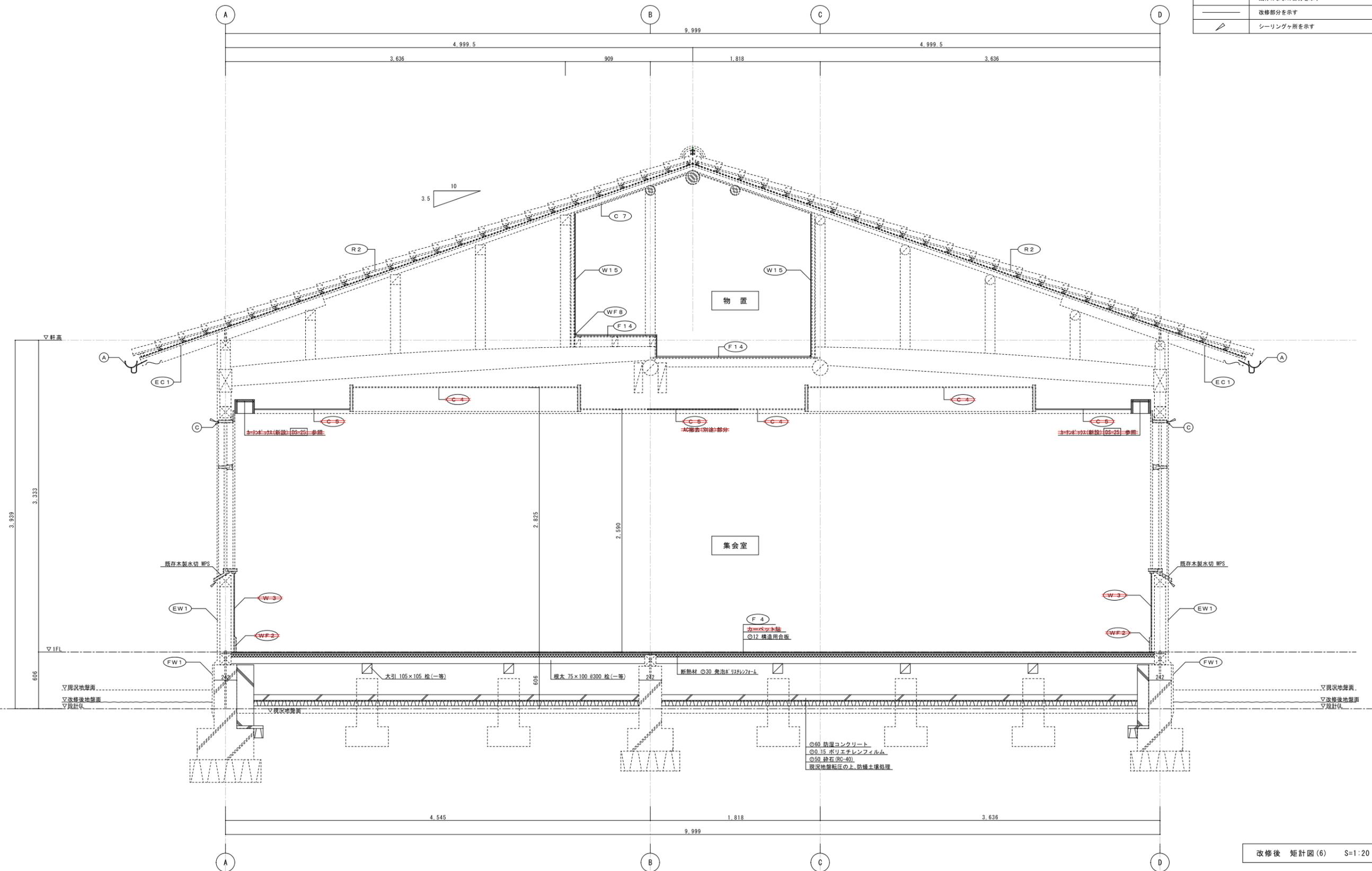


- 〈特記事項〉
- 特記なくも外部・内部の見え掛り木部はすべてWPS(2回塗り)とする
 - 特記なくもスチールレス(鉄骨)の見え掛り部分は黒色塗装とする
 - 特記なくもGL+1.000までの見え隠れ木部は防蟻処理を行うこと

改修後 矩計図(5)【セミナー-L(1)】 S=1:20

訂正	月日	工事名称	119 枚のうち 50 号	課長	副課長	係長	係員	設計年月日	設計	検図	受領印	業務名称	119 — 50
		滋賀大学(彦根)陸水会館改修工事	縮尺					2023.07	製図	担当		滋賀大学(彦根)陸水会館改修設計業務(その2)	整理番号
		改修後 矩計図(5)【セミナー-L(1)】	作成					鳥田 廣巳				改修後 矩計図(5)【セミナー-L(1)】	図面番号
			令和3年7月	滋賀大学施設管理課				鳥田 廣巳				縮尺	A1 S=1:20
								鳥田 廣巳				A3 S=1:40	A — 41

凡例	
記号	内容
-----	既存のままの部分を示す
-----	改修部分を示す
○	シーリング箇所を示す

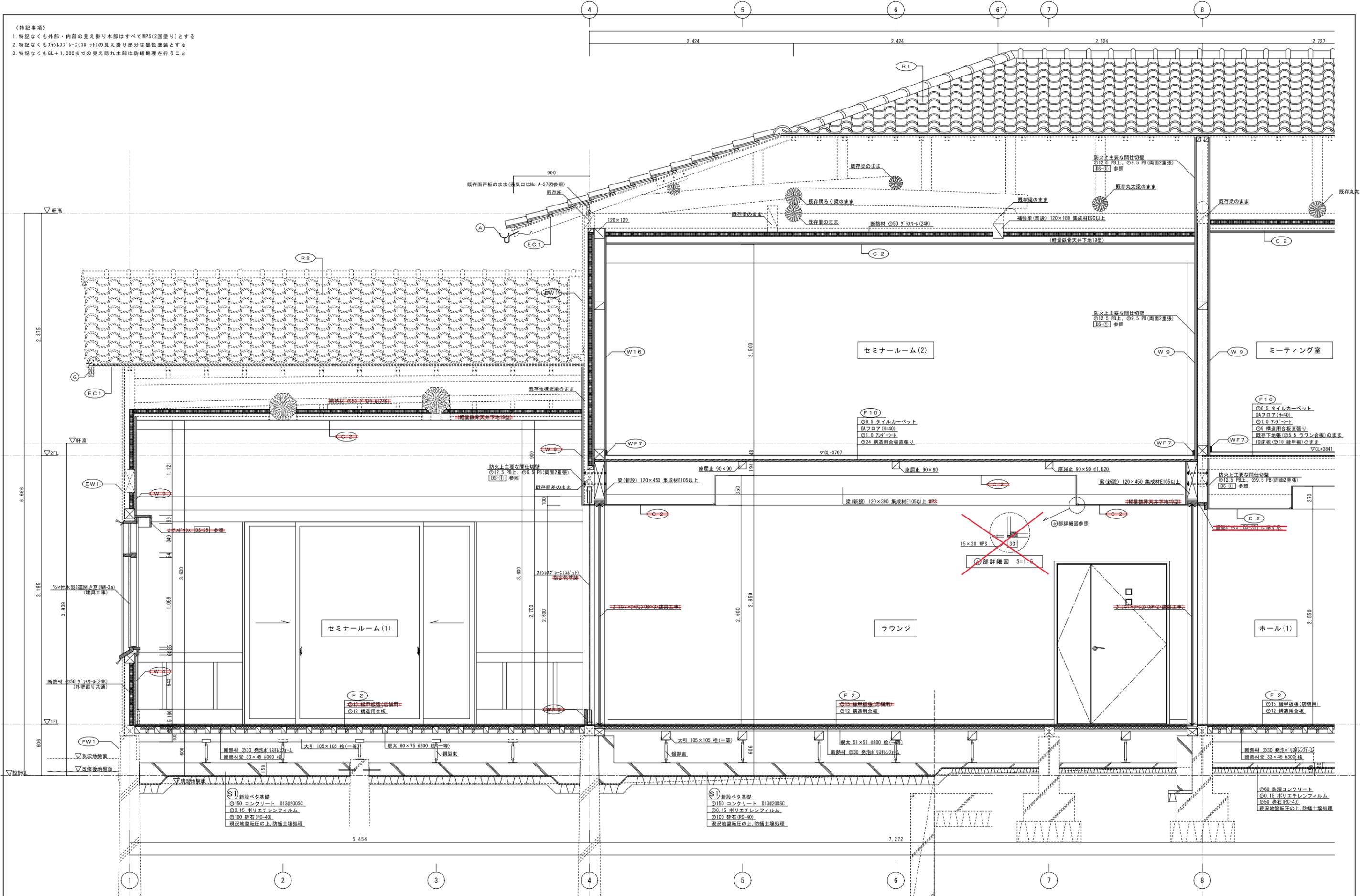


改修後 矩計図(6) S=1:20

〈特記事項〉
 1. 特記なくも外部・内部の見え掛り木部はすべてWPS(2回塗り)とする
 2. 特記なくもGL+1.000までの見え隠れ木部は防蟻処理を行うこと

訂正	月 日	工事名称	119 枚のうち 51 号	課 長	副 課 長	係 長	係 員	設計年月日	設計	検 査	受領印	業務名称	整理番号
		滋賀大学(彦根)陸水会館改修工事	縮尺					設計	製 図	担 当	受領年月日	滋賀大学(彦根)陸水会館改修設計業務(その2)	119 — 51
		改修後 矩計図(6)【集会室】	作成	滋賀大学施設管理課				鳥田 廣巳	鳥田 廣巳	鳥田 廣巳		図面名称	図面番号
			令和3年7月					鳥田 廣巳	製 図	担 当		改修後 矩計図(6)【集会室】	A — 42
								Architect & Associate 株式会社 匠 工 房 TAKUMI KOU BO 滋賀県 米原市 相原4316-6 TEL.0749-57-1055				縮 尺 A1 S=1:20 A3 S=1:40	

- 〈特記事項〉
1. 特記なくも外部・内部の見え掛り木部はすべてWPS(2面張り)とする
 2. 特記なくもスチールレス(38'ト)の見え掛り部分は黒色塗装とする
 3. 特記なくもGL+1,000までの見え隠れ木部は防蟻処理を行うこと

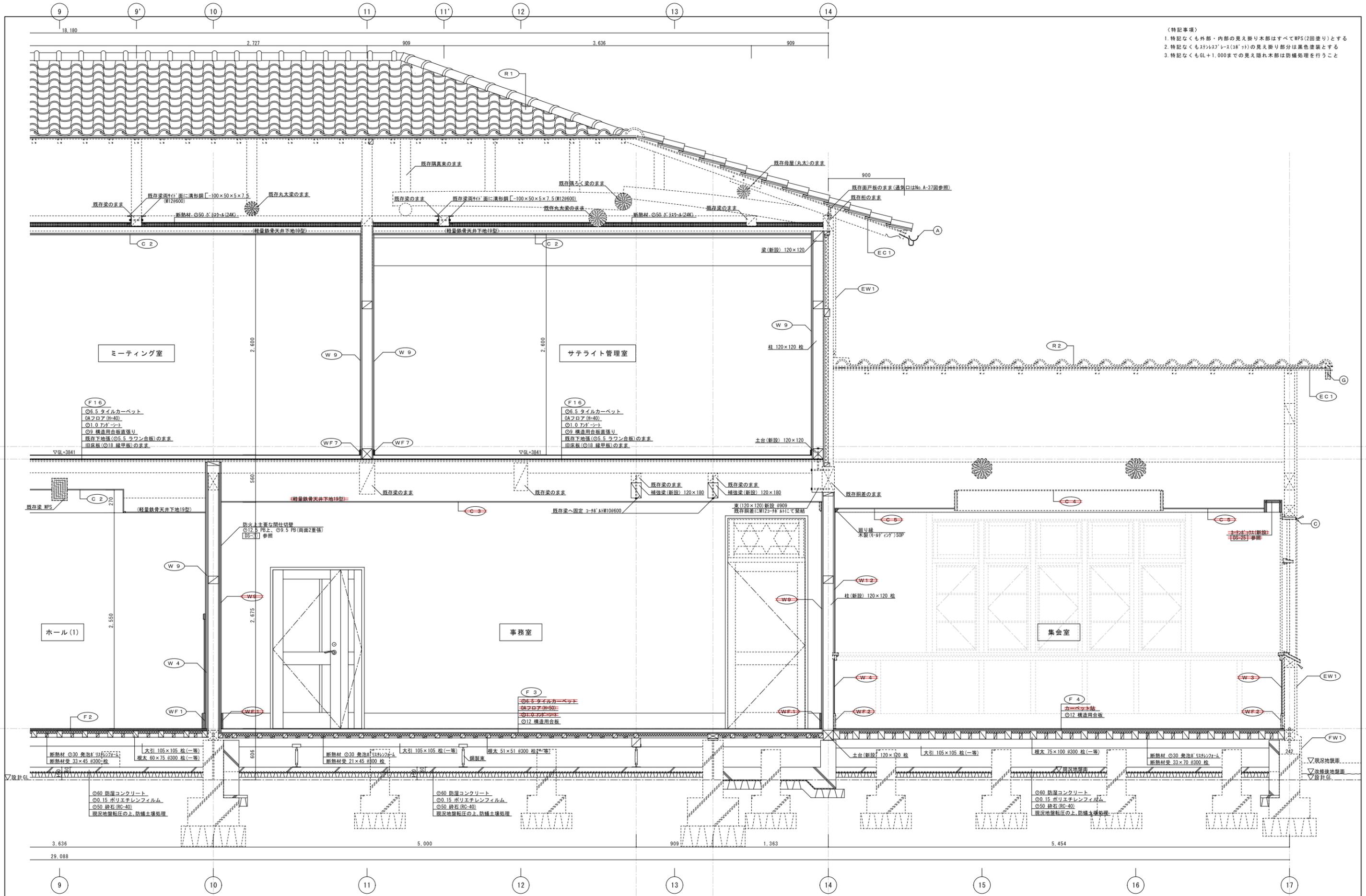


改修後 断面詳細図(1)【セミナールーム~ホール(1)】 S=1:20

工事名称	滋賀大学(彦根)陸水会館改修工事	119 枚のうち 52 号	課長	副課長	係長	係員	設計年月日	設計	検閲	受領印	業務名称	滋賀大学(彦根)陸水会館改修設計業務(その2)	整理番号	119 — 52
図面名称	改修後 断面詳細図(1)【セミナールーム~ホール(1)】	縮尺					設計	製図	担当	受領年月日	図面名称	改修後 断面詳細図(1)【セミナールーム~ホール(1)】	縮尺	A1 S=1:20 A3 S=1:40
		作成	令和3年7月	滋賀大学施設管理課			鳥田 廣巳	鳥田 廣巳	鳥田 廣巳		図面番号	A — 43		

Architect & Associate
株式会社
匠工房
TAKUMI KOB
鳥田 廣巳
滋賀県 米原市 相原4316-6 TEL 0749-57-1055

- 〈特記事項〉
1. 特記なくも外部・内部の見え掛り木部はすべてWPS(2回塗り)とする
 2. 特記なくもスチールレス(38*77)の見え掛り部分は黒色塗装とする
 3. 特記なくもGL+1,000までの見え掛り木部は防蟻処理を行うこと



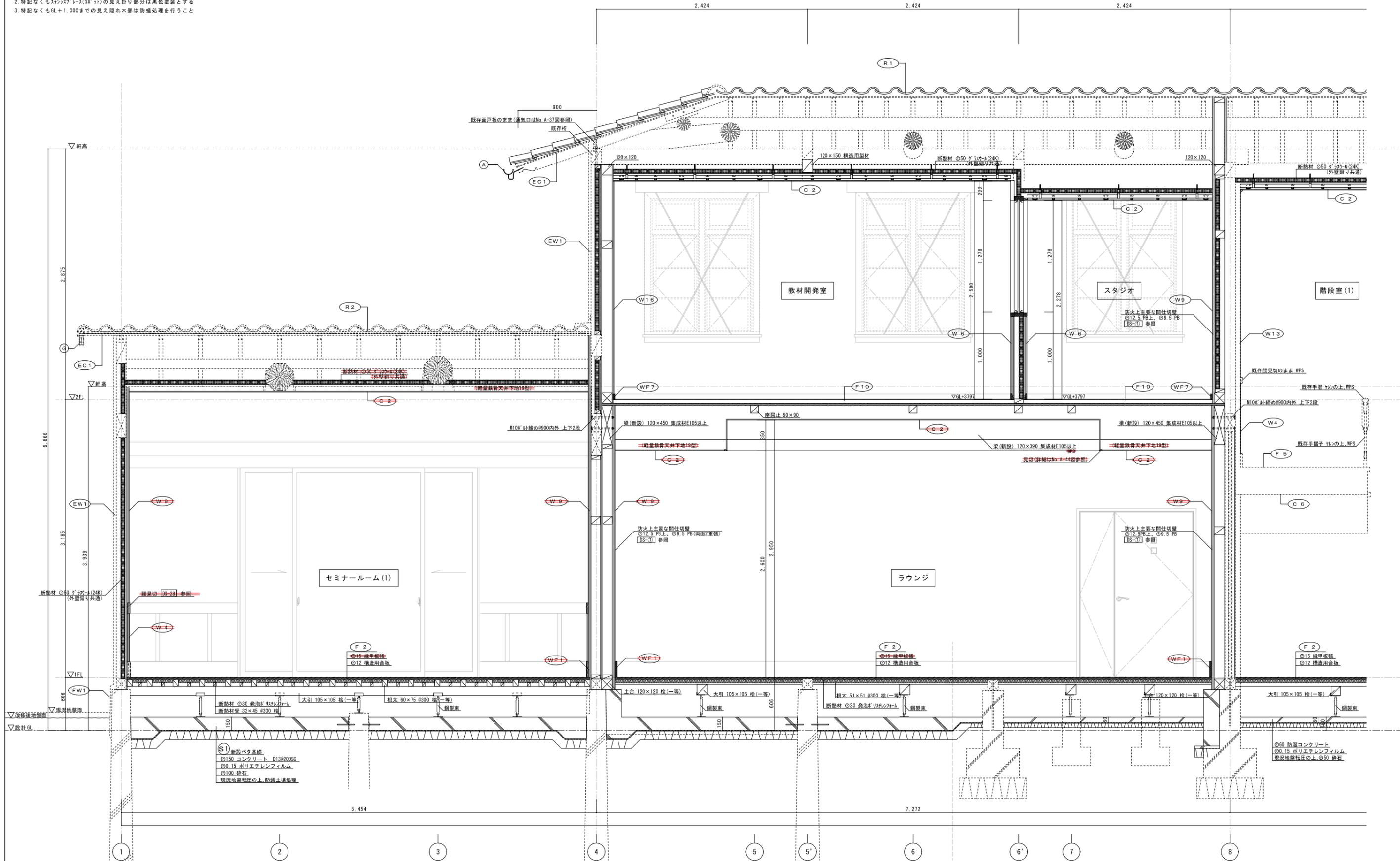
改修後 断面詳細図(2)【ホール(1)~集会室】 S=1:20

工事名称	滋賀大学(彦根)陸水会館改修工事	119 枚のうち 53 号	課長	副課長	係長	係員	設計年月日	設計	検閲	受領印	業務名称	滋賀大学(彦根)陸水会館改修設計業務(その2)	整理番号	119 — 53	
図面名称	改修後 断面詳細図(2)【ホール(1)~集会室】	縮尺					設計	製図	担当	受領年月日	図面名称	改修後 断面詳細図(2)【ホール(1)~集会室】	縮尺	A1 S=1:20 A3 S=1:40	
		作成	滋賀大学施設管理課				鳥田 廣巳	鳥田 廣巳	鳥田 廣巳						A — 44

Architect & Associate
株式会社
匠工房
TAKUMI KOS
滋賀県 米原市 相原4316-6 TEL. 0749-57-1055

一級建築士事務所
滋賀県知事登録 第(口)2275
一級建築士登録第159949号
鳥田 廣巳

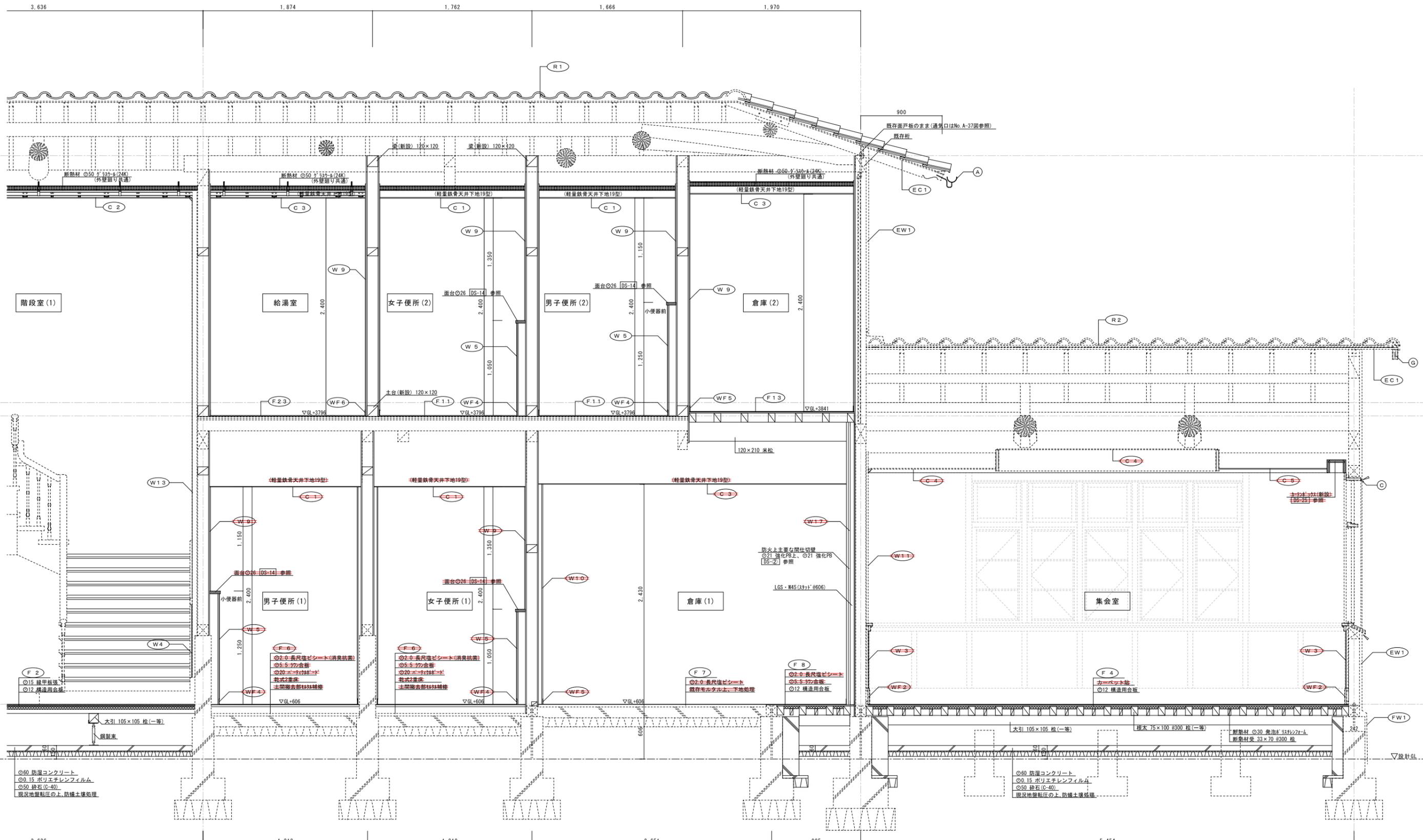
- 〈特記事項〉
1. 特記なくも外部・内部の見え掛り木部はすべてWPS(2回塗り)とする
 2. 特記なくもスチールレス(スチール)の見え掛り部分は黒色塗装とする
 3. 特記なくもGL+1,000までの見え隠れ木部は防蟻処理を行うこと



改修後 断面詳細図(3)【セミナールーム(1)～ラウンジ】 S=1:20

工事名称	滋賀大学(彦根)陸水会館改修工事	119 枚のうち 54 号	課長	副課長	係長	係員	設計年月日	設計	検図	受領印	業務名称	滋賀大学(彦根)陸水会館改修設計業務(その2)	整理番号	119 — 54
図面名称	改修後 断面詳細図(3)【セミナールーム(1)～ラウンジ】	縮尺 作成 令和3年7月	滋賀大学施設管理課				Architect & Associate 株式会社 匠工房 TAKUMI KOBOSHI 滋賀県 米原市 相原4316-6 TEL 0749-57-1055	設計者 鳥田 廣巳	製図 鳥田 廣巳	検図 鳥田 廣巳	受領年月日	図面名称 改修後 断面詳細図(3)【セミナールーム(1)～ラウンジ】	縮尺 A1 S=1:20 A3 S=1:40	図面番号 A — 45

- (特記事項)
1. 特記なくも外部・内部の見え掛り木部はすべてWPS(2面塗り)とする
 2. 特記なくもスチレンレス®(スチレンレス®)の見え掛り部分は黒色塗装とする
 3. 特記なくもGL+1.000までの見え隠れ木部は防蟻処理を行うこと

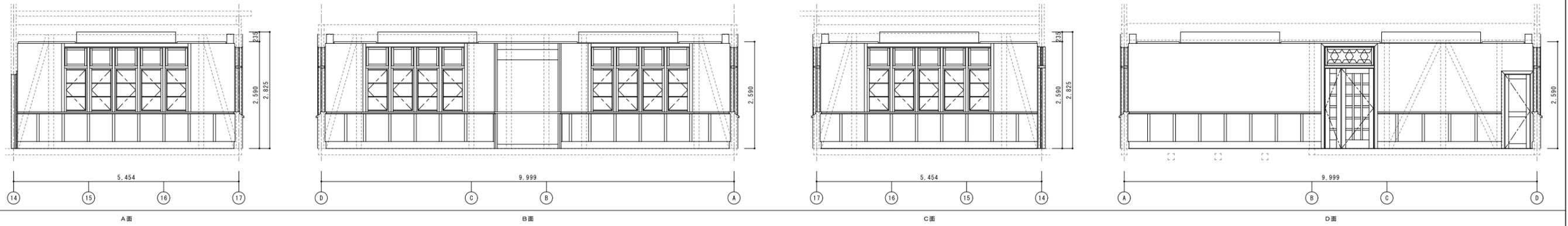


改修後 断面詳細図(4)【男子便所(1)~集会室】 S=1:20

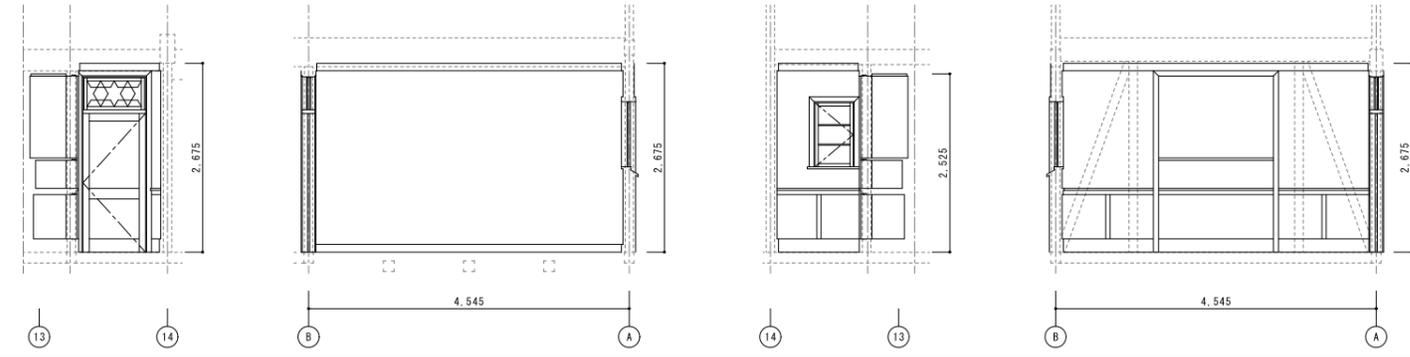
工事名称	滋賀大学(彦根)陸水会館改修工事	119 枚のうち 55 号	課長	副課長	係長	係員	設計年月日	設計	検閲	受領印	業務名称	滋賀大学(彦根)陸水会館改修設計業務(その2)	整理番号	119 — 55
図面名称	改修後 断面詳細図(4)【男子便所(1)~集会室】	縮尺					設計	製図	担当	受領年月日	図面名称	改修後 断面詳細図(4)【男子便所(1)~集会室】	縮尺	A1 S=1:20 A3 S=1:40
		作成	令和3年7月	滋賀大学施設管理課			鳥田 廣巳	鳥田 廣巳	鳥田 廣巳		図面番号	A — 46		

Architect & Associate
株式会社
匠 工 房
TAKUMI KOS
鳥田 廣巳
鳥田 廣巳 代表取締役
滋賀県 米原市 相原4316-6 TEL 0749-57-1055

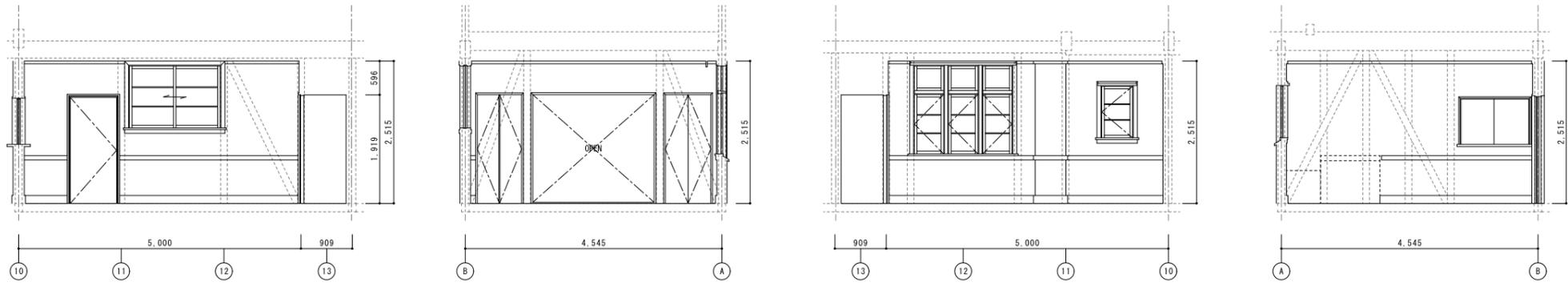
解体の範囲は仕上表 (No. A-2・A-3図) 及び現況平面詳細図 (No. A-21・A-22・A-23図) 参照



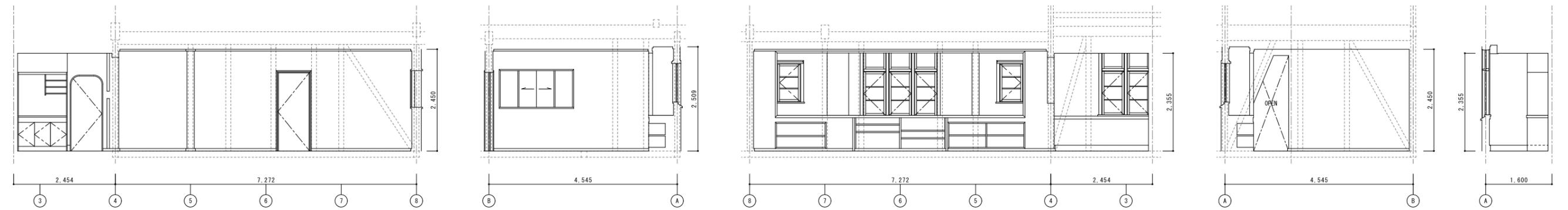
1F 集会所 A面 B面 C面 D面



1F 倉庫(1) A面 B面 C面 D面



1F 事務室 A面 B面 C面 D面

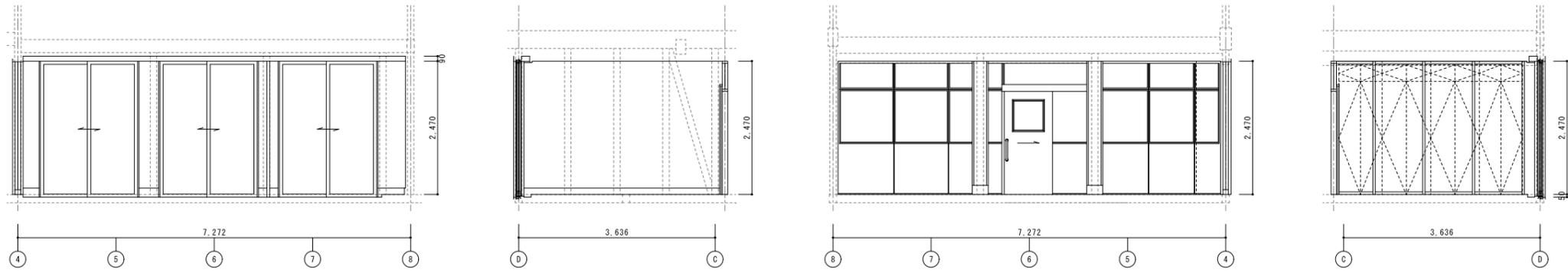


1F 事務室(社会連携研究センター)-給湯室 A面 B面 C面 D面 D'面(給湯室)

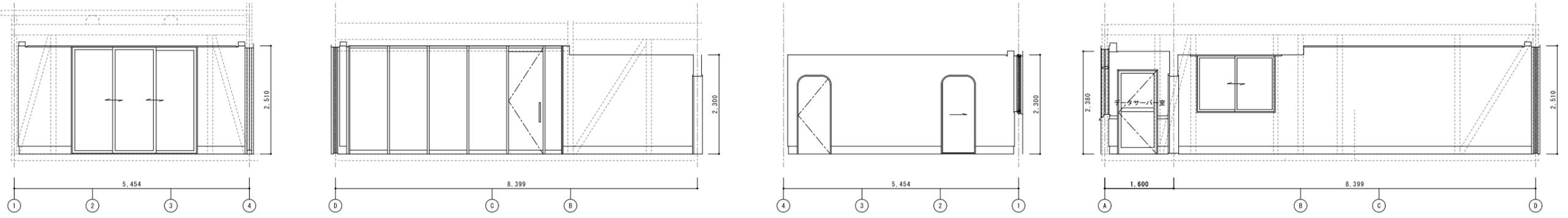
訂正	月 日	工事名称	119 枚のうち 56 号	課 長	副 課 長	係 長	係 員	設計年月日	設計	検 査	受領印	業務名称	整理番号
		滋賀大学(彦根)陸水会館改修工事	縮尺					2023.07	製 図	担 当		滋賀大学(彦根)陸水会館改修設計業務(その2)	119 — 56
		現況 展開図(1)	作成	滋賀大学施設管理課				鳥田 廣巳	製 図	担 当	受領年月日	図面名称	図面番号
			令和3年7月					鳥田 廣巳	製 図	担 当		現況 展開図(1)	A — 47
									製 図	担 当		【集会所・倉庫(1)・事務室・車庫(社会連携研究センター)-給湯室】	

Architect & Associate
株式会社
匠 工 房
TAKUMI KOUBO
滋賀県 米原市 相原4316-6 TEL 0749-57-1055

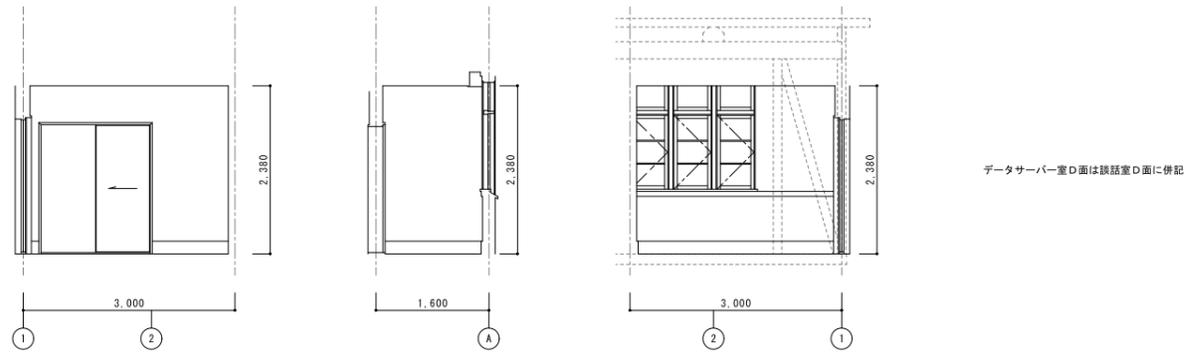
設計年月日 2023.07
設計 鳥田 廣巳
検 査 鳥田 廣巳
受領印
業務名称 滋賀大学(彦根)陸水会館改修設計業務(その2)
図面名称 現況 展開図(1)
縮尺 A1 S=1:50 A3 S=1:100
整理番号 119 — 56
図面番号 A — 47



1F センター長室・産学官連携室 A面 B面 C面 D面



1F 談話室・データサーバ室(D面) A面 B面 C面 D面

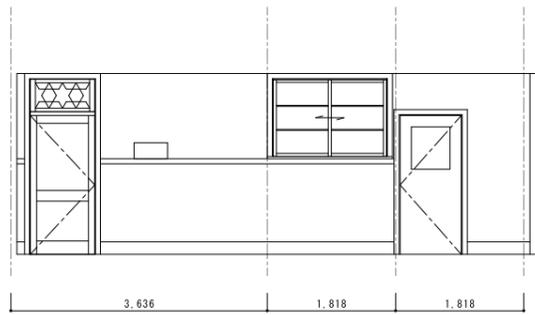
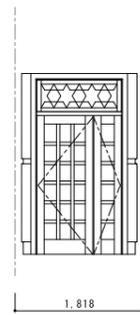
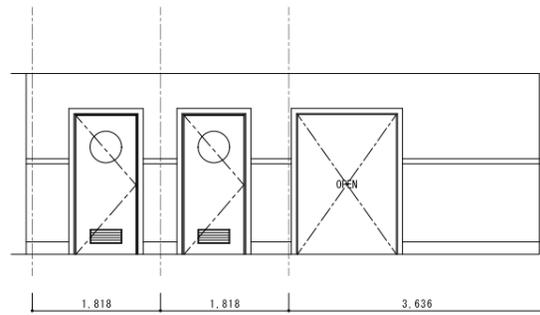


データサーバ室D面は談話室D面に併記

1F データサーバ室 A面 B面 C面

訂正	月日	工事名称	119 枚のうち 57 号	課長	副課長	係長	係員	設計年月日	設計	検図	受領印	業務名称	整理番号
		滋賀大学(彦根)陸水会館改修工事	縮尺					2023.07	製図	担当		滋賀大学(彦根)陸水会館改修設計業務(その2)	119-57
		現況展開図(2)	作成	滋賀大学施設管理課				鳥田 廣巳	製図	担当	受領年月日	現況展開図(2)	図面番号
			令和3年7月					鳥田 廣巳	製図	担当		【1F-センター長室・産学官連携室・談話室・データサーバ室】	A-48
												縮尺	整理番号
												A1 S=1:50	
												A3 S=1:100	

Architect & Associate
株式会社
匠工房
TAKUMI KOUBO
鳥田 廣巳
一級建築士事務所
滋賀県知事登録 第(口)2275
滋賀県 米原市 相原4316-6 TEL 0749-57-1055



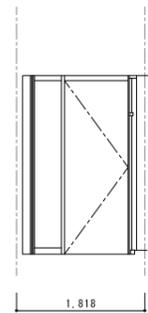
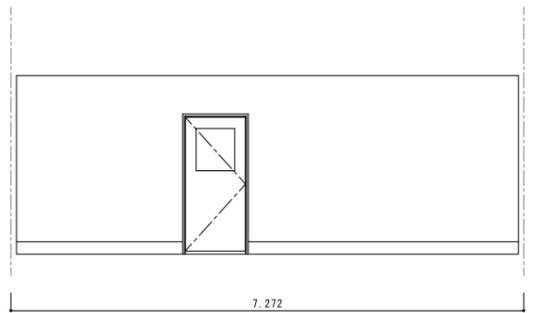
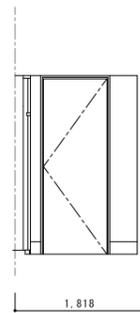
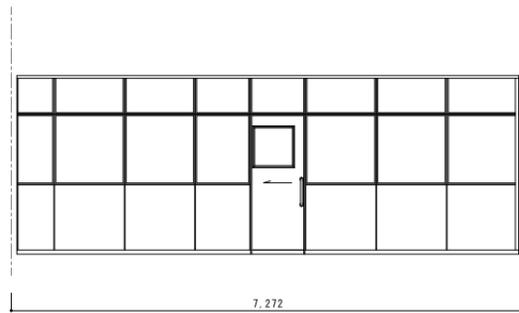
1F 廊下(1)

A面

B面

C面

D面



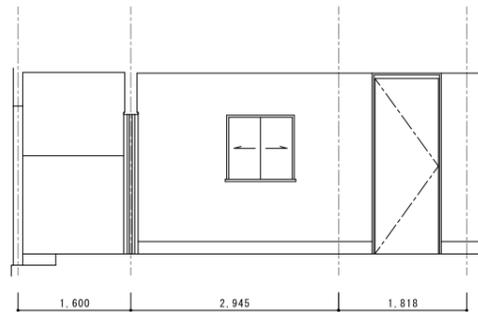
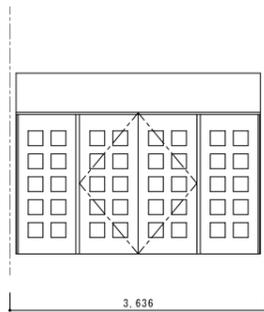
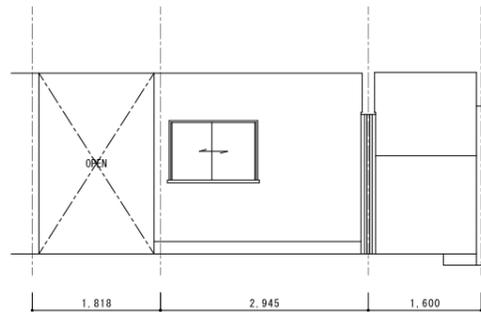
1F 廊下(2)

A面

B面

C面

D面



1F ホール

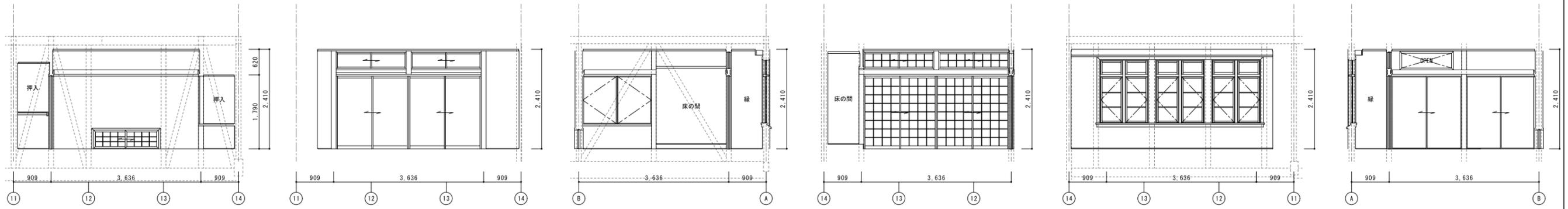
B面

C面

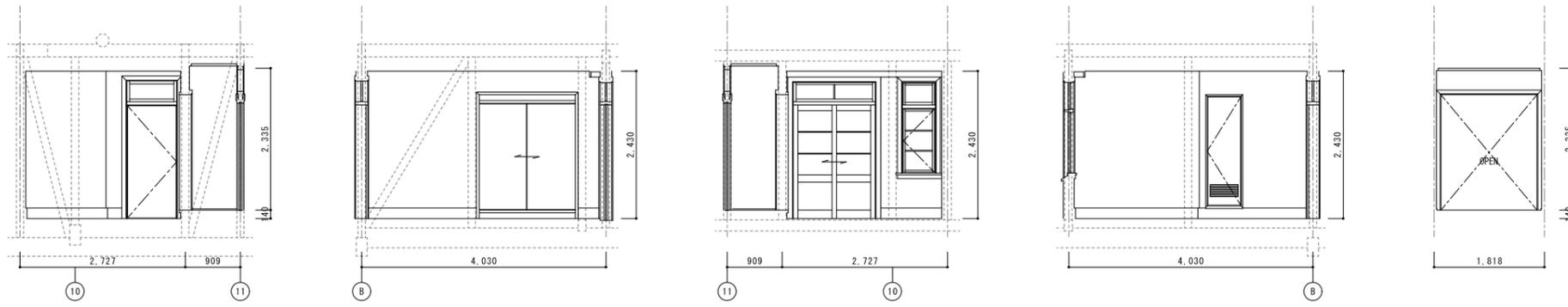
D面

訂正	月日	工事名称	119枚のうち 58号	課長	副課長	係長	係員	設計年月日	設計	検図	受領印	業務名称	整理番号
		滋賀大学(彦根)陸水会館改修工事	縮尺					鳥田 廣巳	製図	担当		滋賀大学(彦根)陸水会館改修設計業務(その2)	119-58
		図面名称	作成	滋賀大学施設管理課				鳥田 廣巳				図面名称	図面番号
		現況展開図(3)1階	令和3年7月								現況展開図(3)1階	A-49	
													縮尺
													A1 S=1:50
													A3 S=1:100
													【廊下(1)(2)・ホール・階段室(1)】

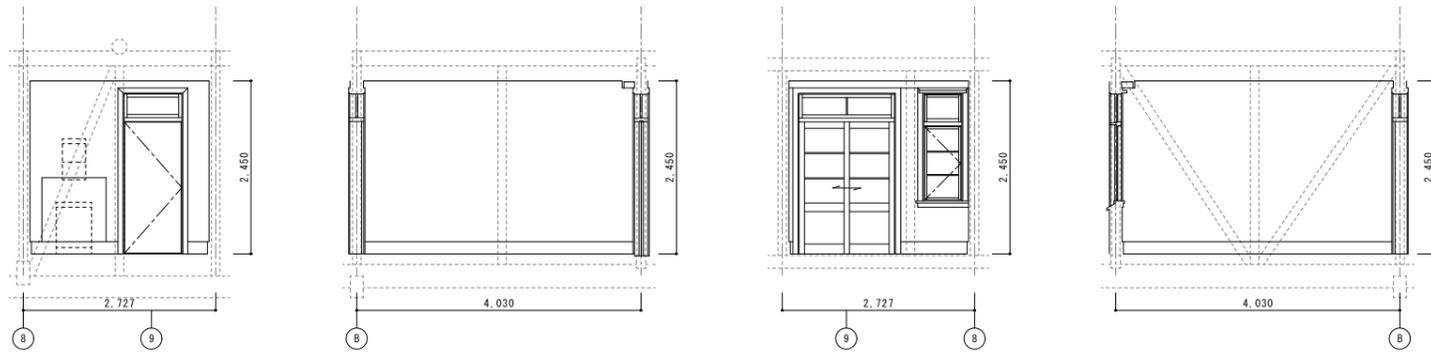
Architect & Associate
株式会社
匠工房
TAKUMI KOU BOU
鳥田 廣巳
一級建築士事務所
滋賀県知事登録 第(口)2275
一級建築士登録第159949号
鳥田 廣巳
滋賀県 米原市 粕原4316-6 TEL 0749-57-1055



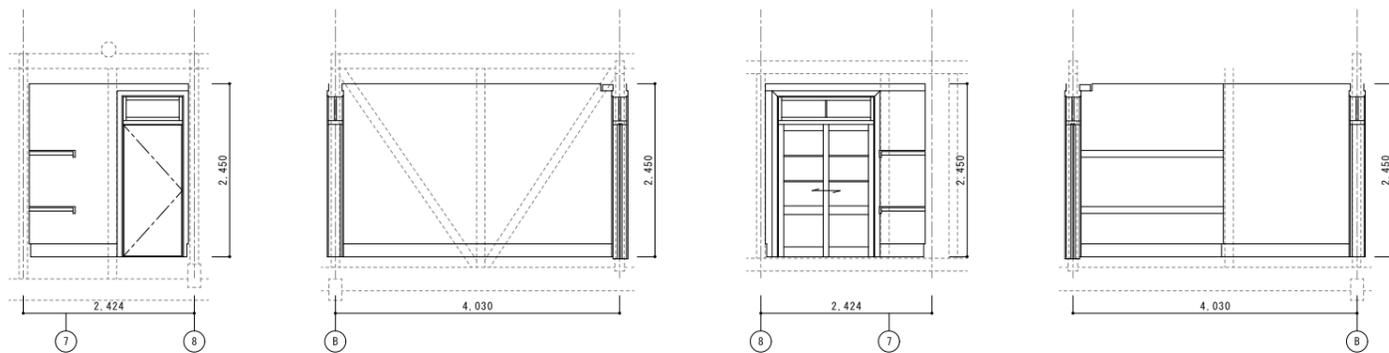
2F 和室8帖-縁 A面 A'面(縁) B面 C面 C'面(縁) D面



2F 洋室 A面 B面 C面 D面 D'面

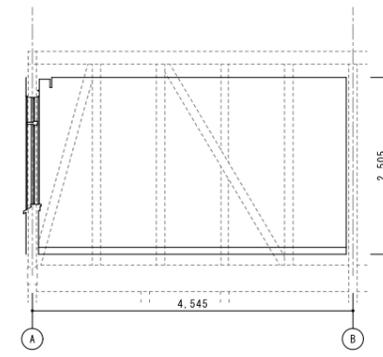
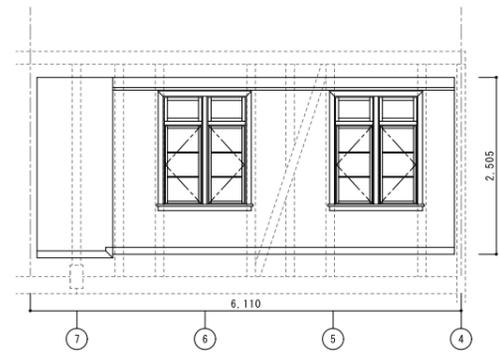
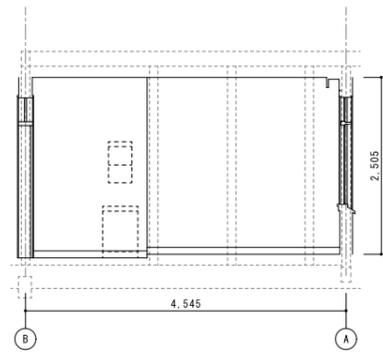
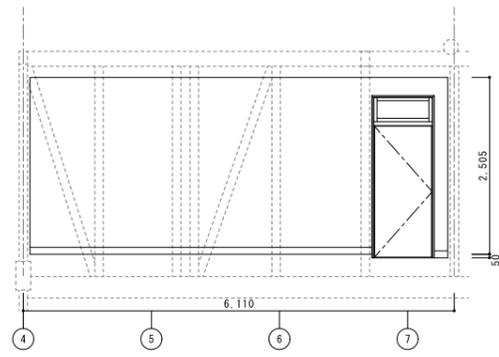


2F 専任教員研究室 A面 B面 C面 D面



2F リネン室 A面 B面 C面 D面

訂正	月 日	工事名称	119 枚のうち 59 号	課 長	副 課 長	係 長	係 員	設計年月日	設計	検 査	受領印	業務名称	整理番号
		滋賀大学(彦根)陸水会館改修工事	縮尺					設計	製 図	担 当	受領年月日	滋賀大学(彦根)陸水会館改修設計業務(その2)	119 — 59
		図面名称	作成	法賀大学施設管理課				Architect & Associate 株式会社 匠 工 房 TAKUMI KOU BO 滋賀県 米原市 相原4316-6 TEL.0749-57-1055	製 図	担 当	受領年月日	図面名称	図面番号
		現況 展開図(4)	令和3年7月					鳥田 廣巳	製 図	担 当	受領年月日	現況 展開図(4) 【和室8帖-縁-専任教員研究室-リネン室】	A — 50
												縮 尺 A1 S=1:50 A3 S=1:100	



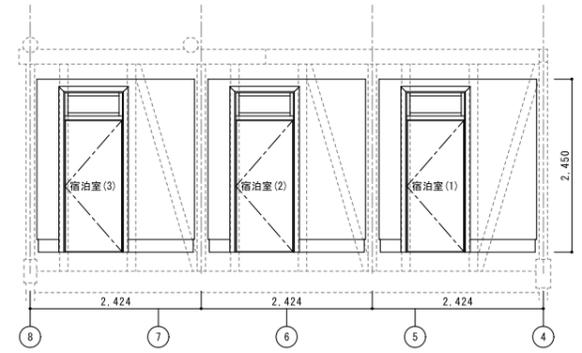
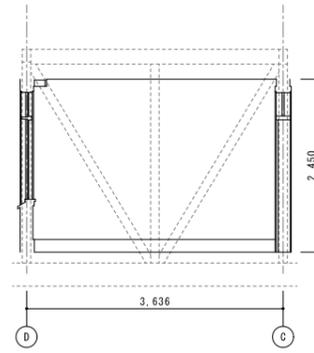
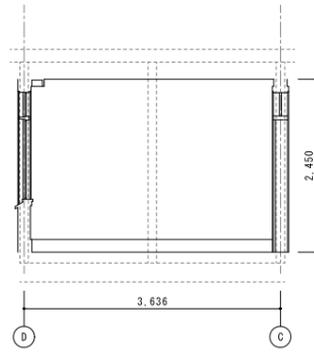
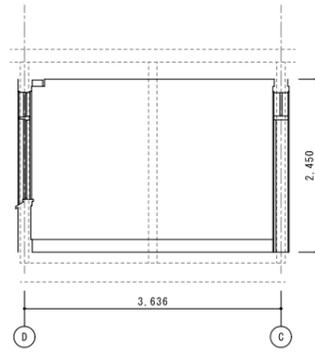
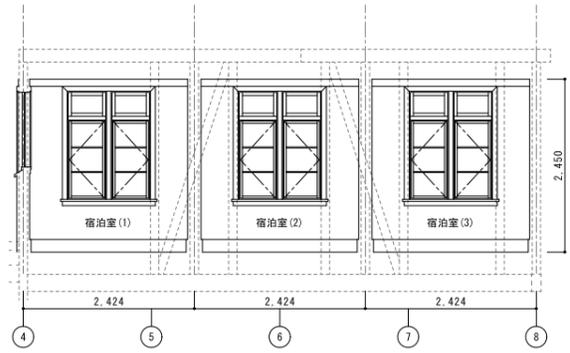
2F センター長室

A面

B面

C面

D面



2F 宿泊室(1)・(2)・(3)

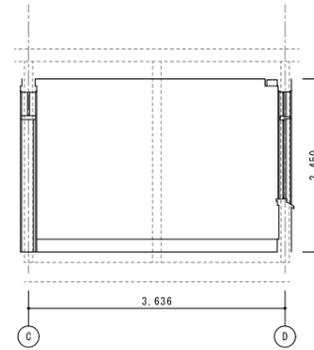
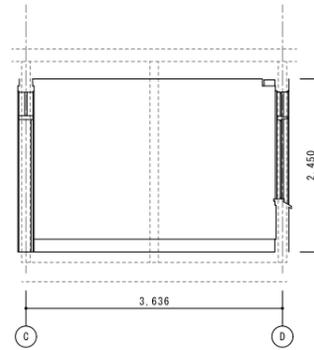
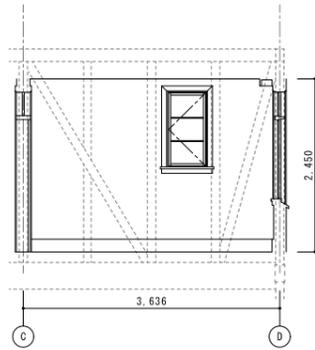
A面

宿泊室(1) B面

宿泊室(2) B面

宿泊室(3) B面

C面



2F 宿泊室(1)・(2)・(3)

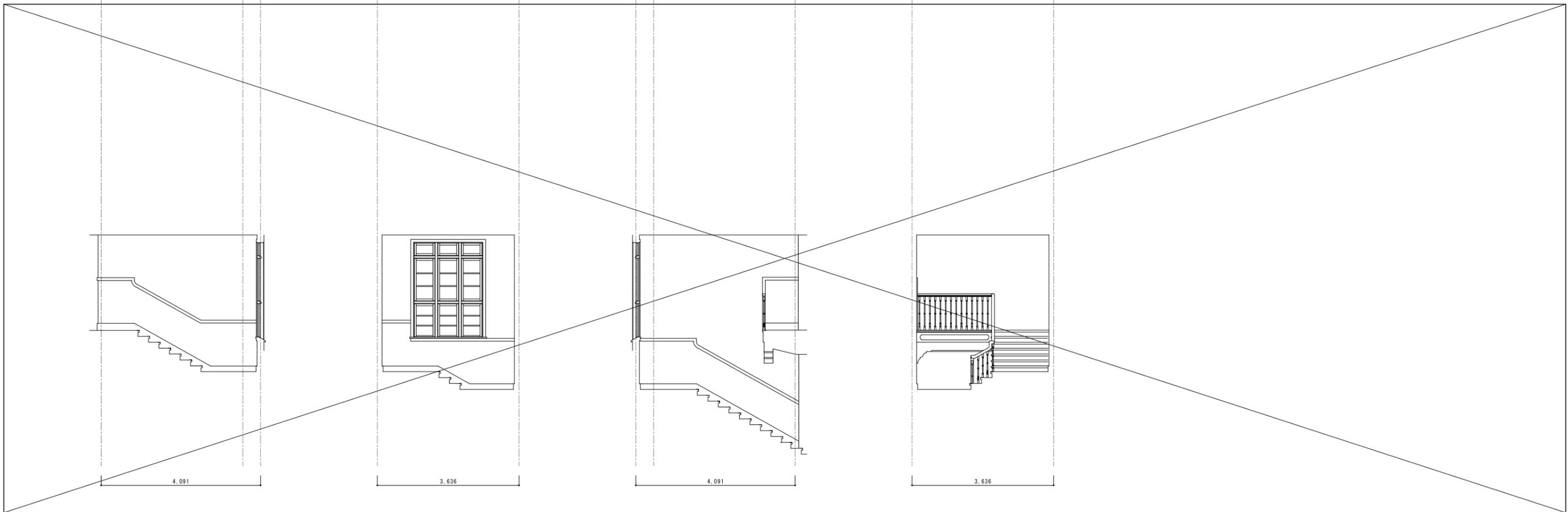
宿泊室(1) D面

宿泊室(2) D面

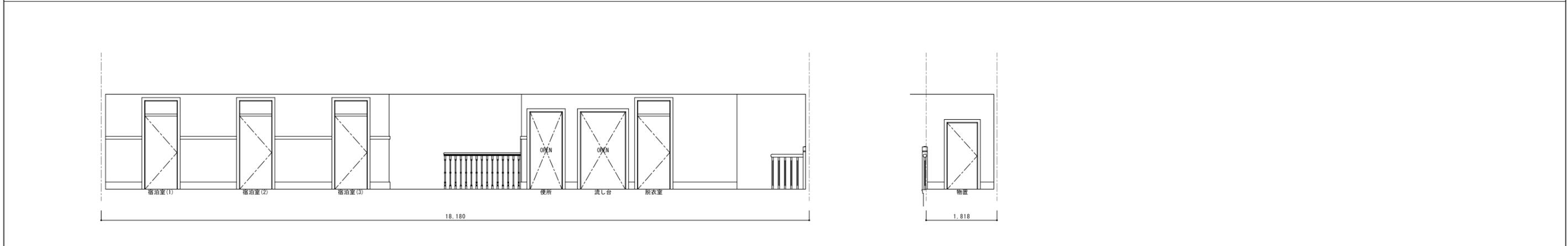
宿泊室(3) D面

訂正	月日	工事名称	119 枚のうち 60 号	課長	副課長	係長	係員	設計年月日	設計	検図	受領印	業務名称	整理番号
・		滋賀大学(彦根)陸水会館改修工事	縮尺					2023.07	製図	担当		滋賀大学(彦根)陸水会館改修設計業務(その2)	119-60
・		現況 展開図(5)	作成	滋賀大学施設管理課				鳥田 廣巳	鳥田 廣巳	担当	受領年月日	現況 展開図(5) 【センター長室・宿泊室(1)(2)(3)】	図面番号
・			令和3年7月									A1 S=1:50 A3 S=1:100	A-51

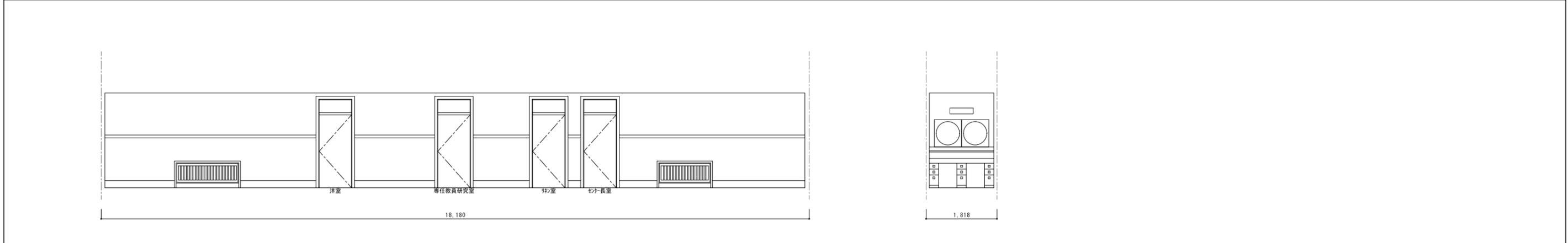
Architect & Associate
株式会社
匠工房
TAKUMI KO BO
鳥田 廣巳
一級建築士事務所
滋賀県知事登録 第(口)2275
滋賀県 米原市 相原4316-6 TEL 0749-57-1055



1F 階段室(1) (No. A-59図参照) D面 A面 B面 C面



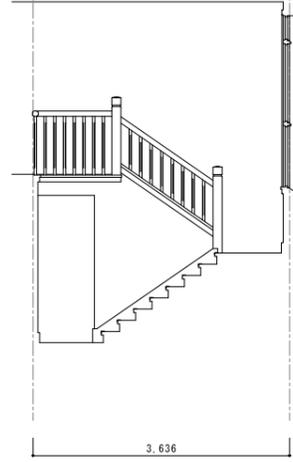
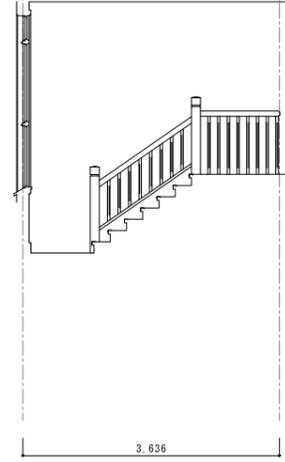
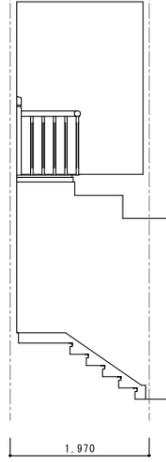
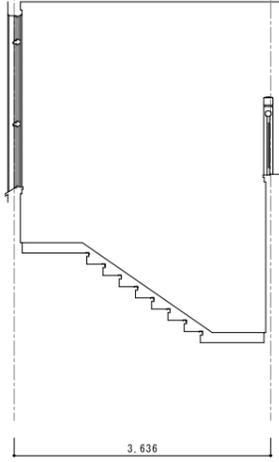
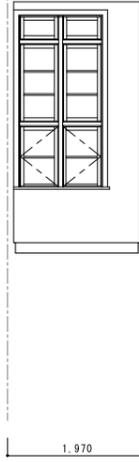
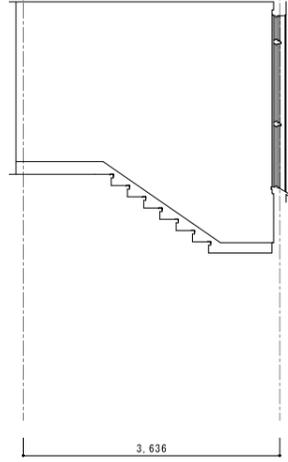
2F 廊下(3) A面 B面



2F 廊下(3) C面 D面

訂正	月日	工事名称	119枚のうち61号	課長	副課長	係長	係員	設計年月日	設計	検図	受領印	業務名称	整理番号
		滋賀大学(彦根)陸水会館改修工事	縮尺					設計年月日	設計	検図	受領印	滋賀大学(彦根)陸水会館改修設計業務(その2)	119-61
		現況展開図(6)2階	作成					鳥田 廣巳	製図	担当	受領年月日	現況展開図(6)2階 【階段室(1)-廊下(3)】	図面番号
			令和3年7月	滋賀大学施設管理課				鳥田 廣巳				縮尺	A — 52
												A1 S=1:50 A3 S=1:100	

Architect & Associate
株式会社
匠工房
TAKUMI KOU BOU
鳥田 廣巳
一級建築士事務所
滋賀県知事登録 第(口)2275号
滋賀県 米原市 粕原4316-6 TEL 0749-57-1055



1F 階段室(2)

D面

A面

B面

C面

B'面

D'面

2F

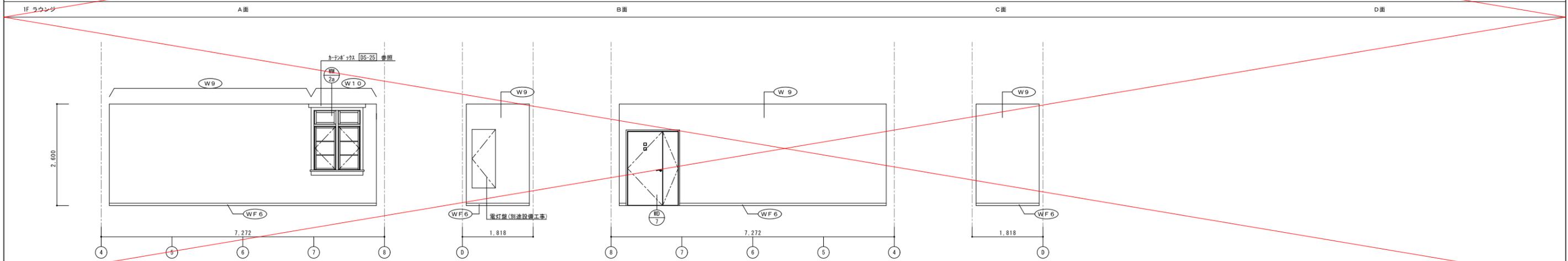
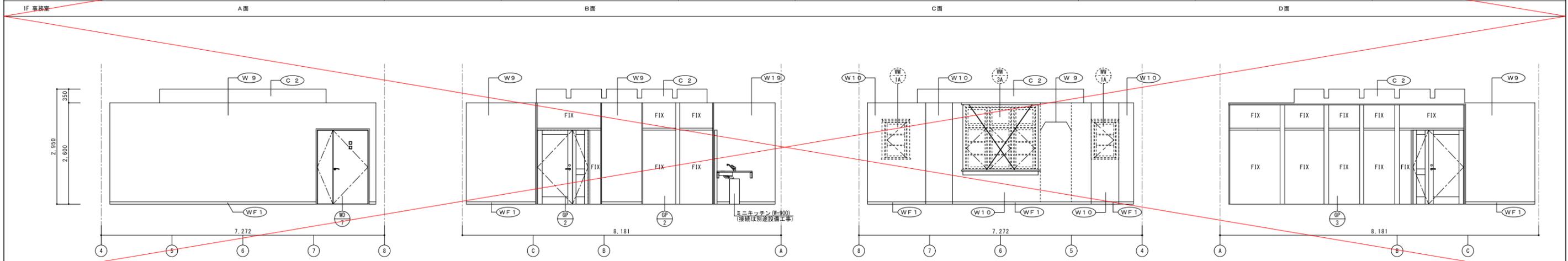
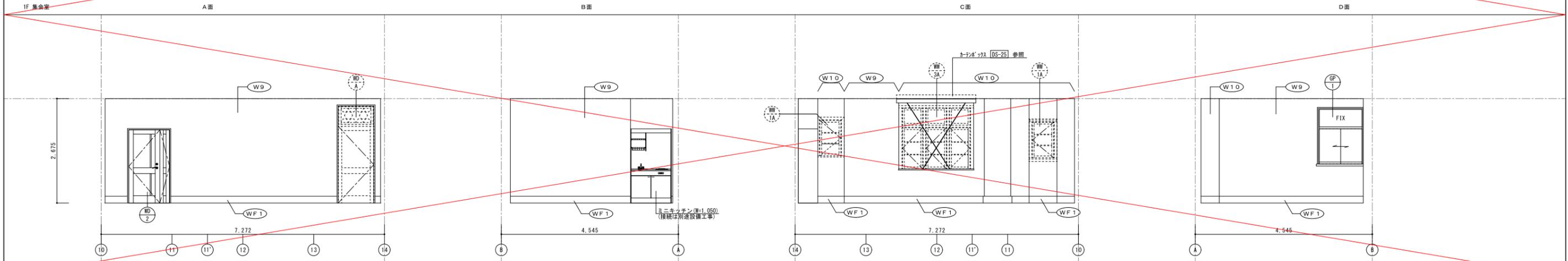
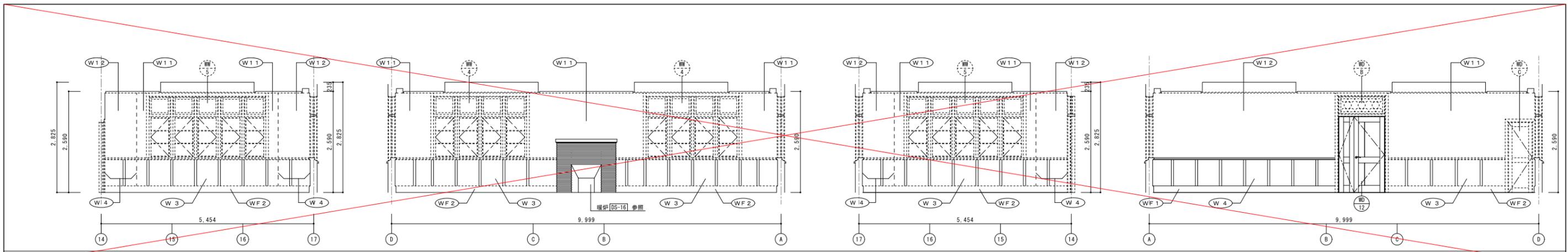
A面

B面

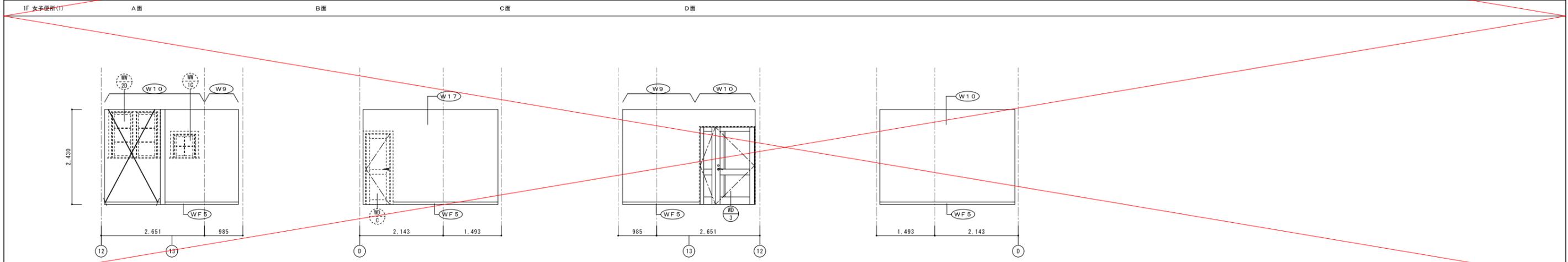
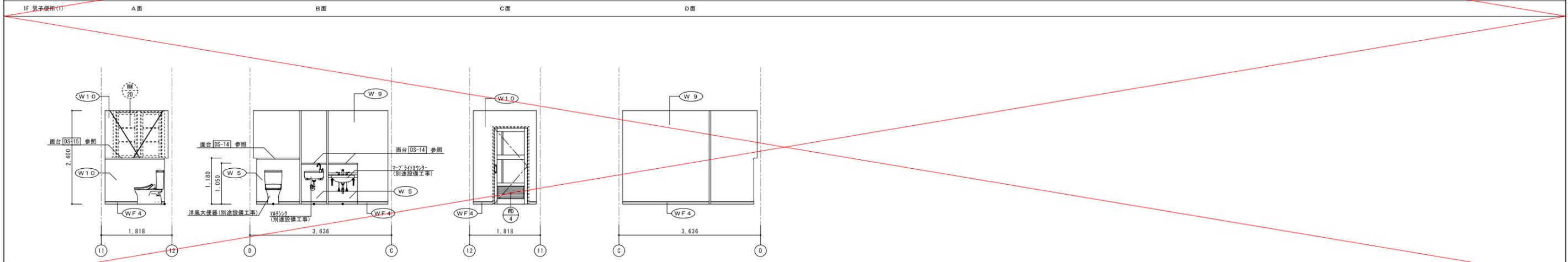
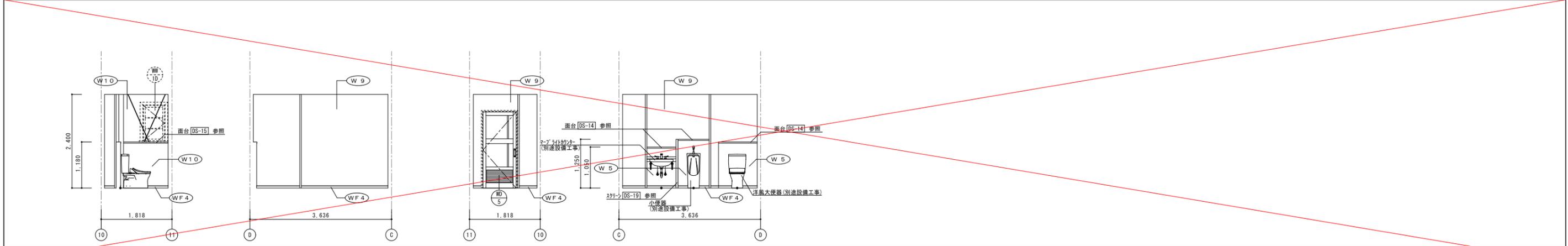
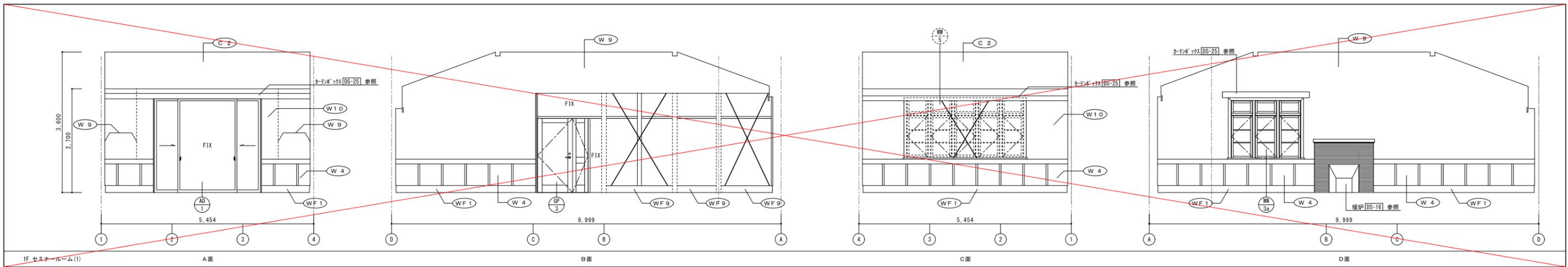
訂正	月日	工事名称	119枚のうち 62号	課長	副課長	係長	係員	設計年月日	設計	検閲	受領印	業務名称	整理番号	
		滋賀大学(彦根)陸水会館改修工事	縮尺					設計年月日	設計	検閲	受領印	業務名称	整理番号	
		現況展開図(7) 2階	作成					鳥田 廣巳	製図	担当	受領年月日	図面名称	図面番号	
			令和3年7月	滋賀大学施設管理課				鳥田 廣巳	製図	担当	受領年月日	現況展開図(7) 2階 【階段室(2)】	縮尺 A1 S=1:50 A3 S=1:100	A — 53

Architect & Associate
株式会社
匠工房
TAKUMI KOU BOU
一級建築士事務所
滋賀県知事登録 第(口)2275号
滋賀県 米原市 柏原4316-6 TEL 0749-57-1055

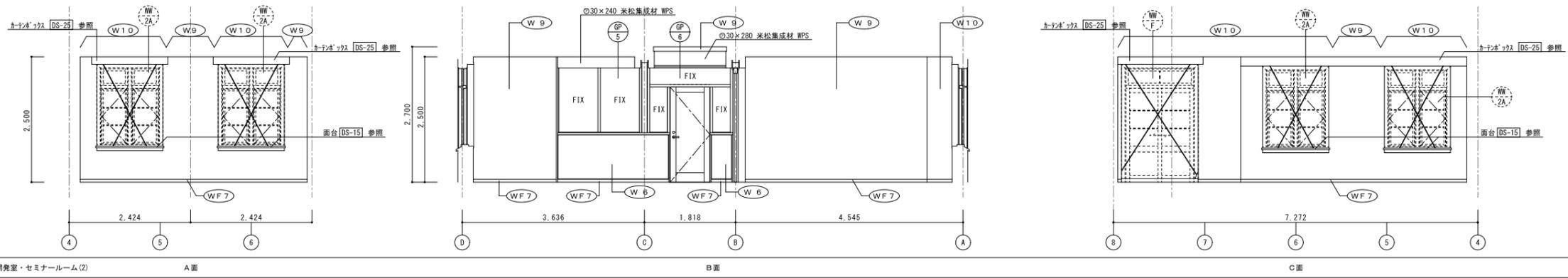
一級建築士登録第159949号
鳥田 廣巳



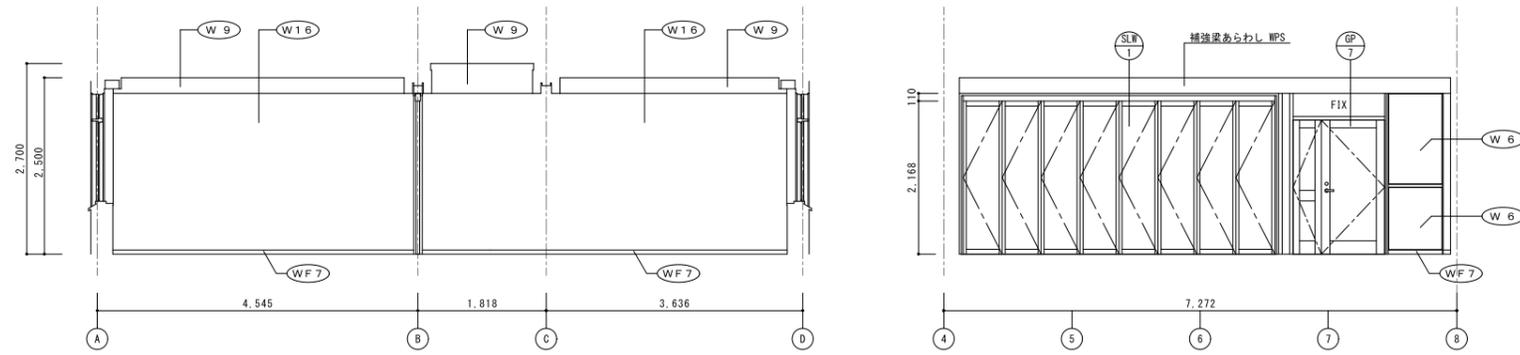
訂正		月 日		工事名称		119 枚のうち 63 号		課 長		副 課 長		係 長		係 員		設計年月日		設計		検 図		受領印		業務名称		整理番号	
				滋賀大学(彦根)陸水会館改修工事		縮尺										Architect & Associate 株式会社 匠 工 房 TAKUMI KO BO 滋賀県 米原市 相原4316-6 TEL. 0749-57-1055		設計		製 図		担当		滋賀大学(彦根)陸水会館改修設計業務(その2)		119 — 63	
				改修後 展開図(1)		作成		令和3年7月		滋賀大学施設管理課								設計		製 図		担当		改修後 展開図(1)		縮尺 A1 S=1:50 A3 S=1:100	
																		島田 廣巳		島田 廣巳		受領年月日		図面名称		図面番号	
																								【委員会・事務局・サッシ・資料閲覧保管室】		A — 54	



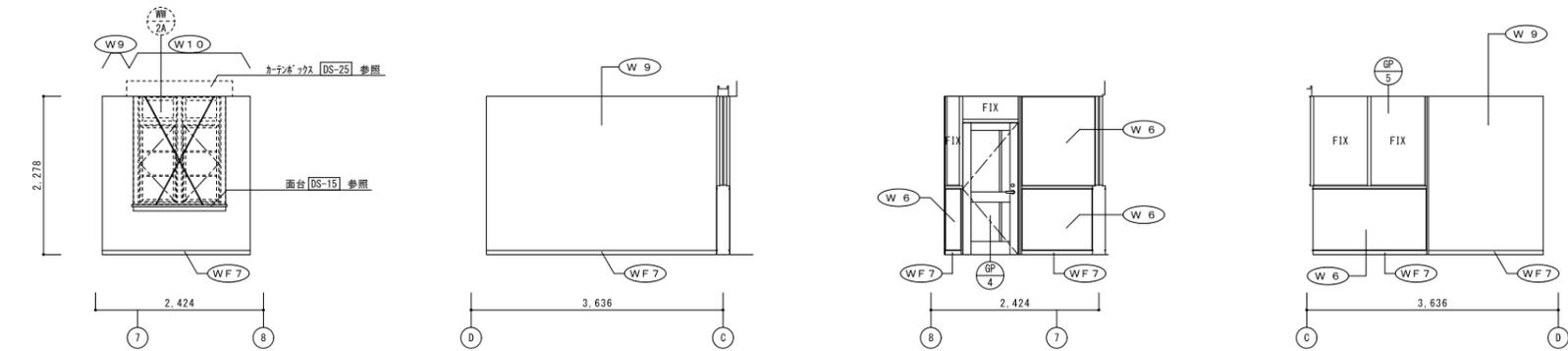
訂正		月	日	工事名称	119 校のうち 64 号	課長	副課長	係長	係員	設計年月日	設計	検図	受領印	業務名称	整理番号
				滋賀大学(彦根)陸水会館改修工事	縮尺					2023.07	製図	担当		滋賀大学(彦根)陸水会館改修設計業務(その2)	119-64
				改修後展開図(2)	作成					令和3年7月	鳥田 廣巳			改修後展開図(2)	図面番号
					令3年7月	滋賀大学施設管理課				鳥田 廣巳				【tjt-b-a(1)・男子便所(1)・女子便所(1)・倉庫(1)】	A
										鳥田 廣巳				縮尺	整理番号
										鳥田 廣巳				A1 S=1:50	119-64
										鳥田 廣巳				A3 S=1:100	A-55



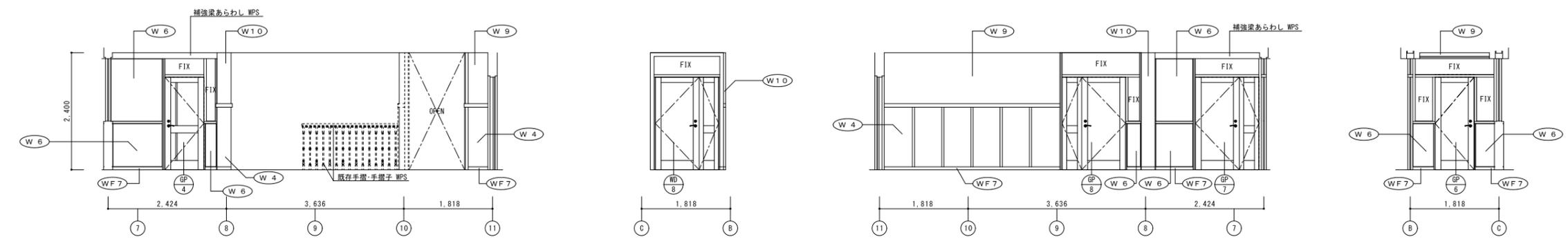
2F 教材開発室・セミナールーム(2)



2F 教材開発室・セミナールーム(2)

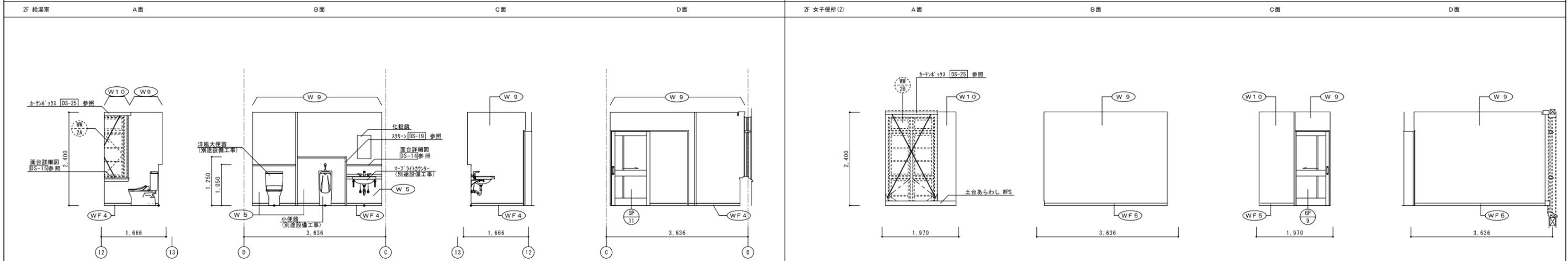
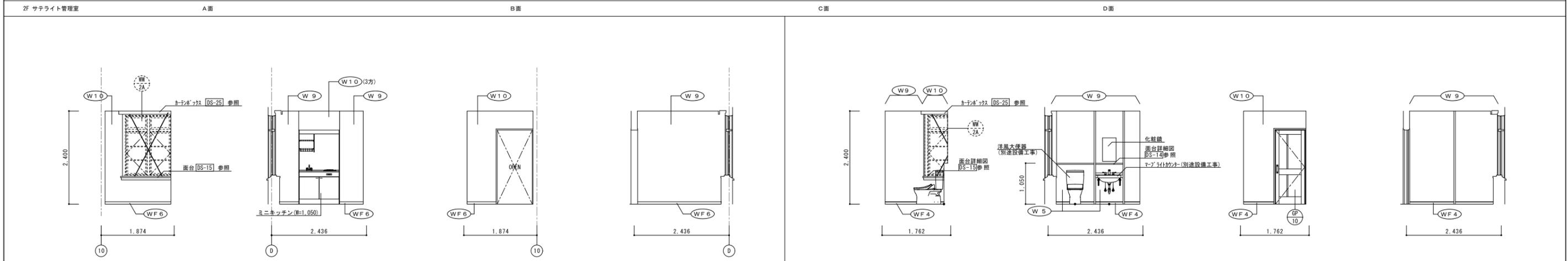
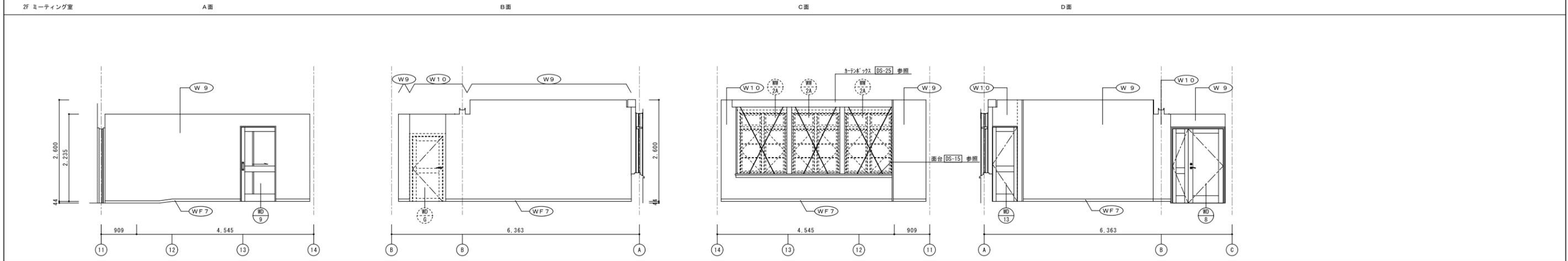
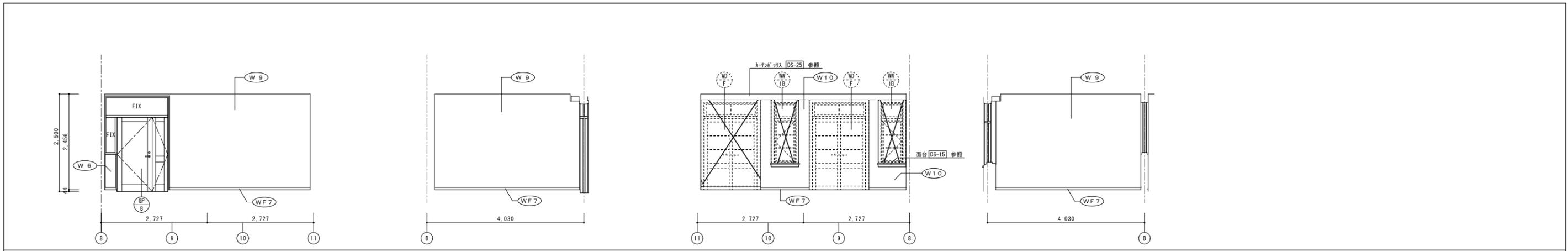


2F スタジオ

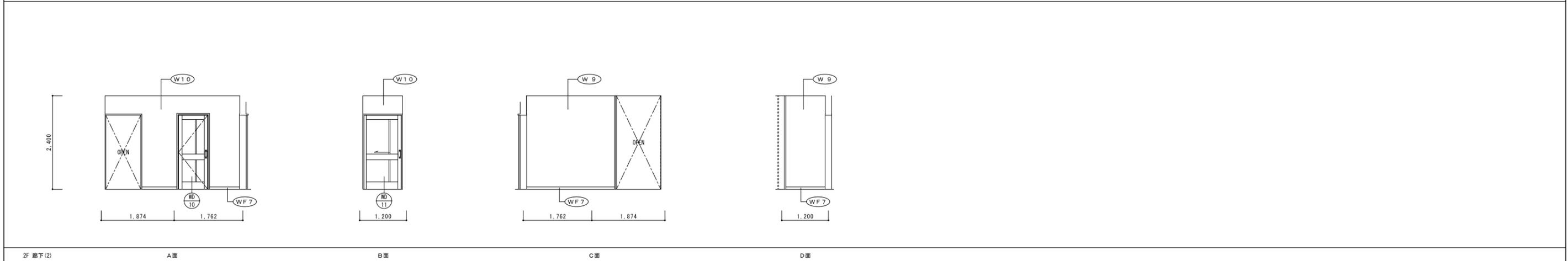
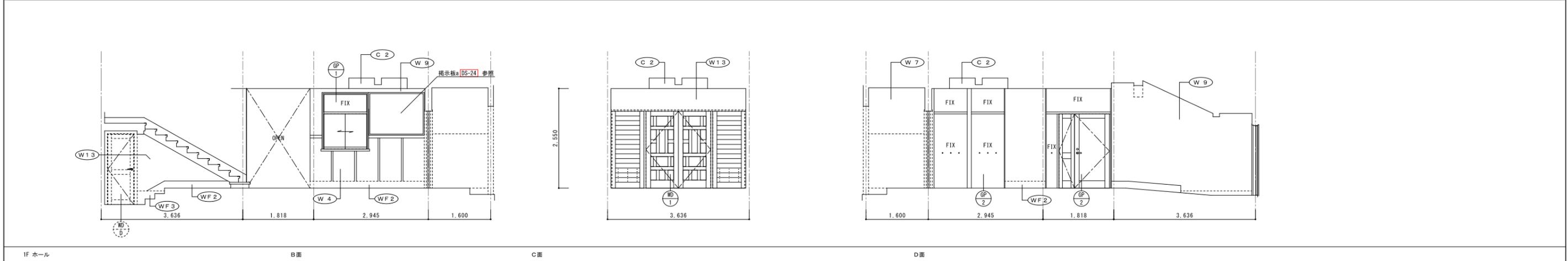
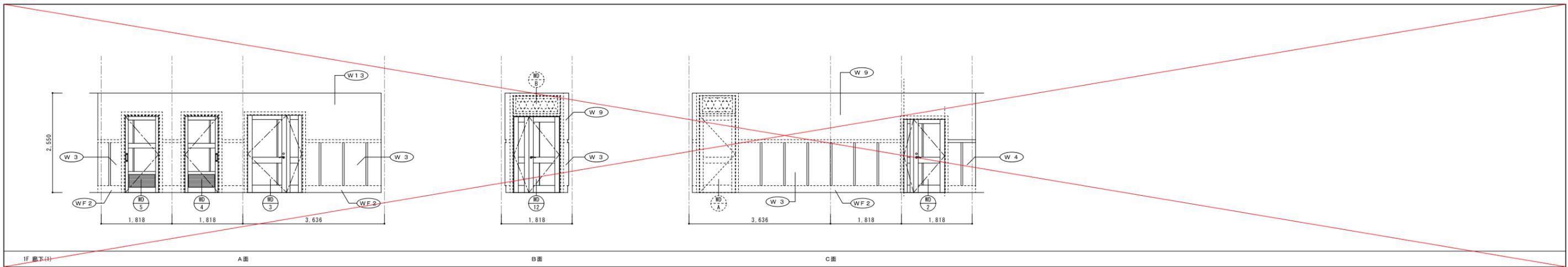


2F ホール(2)

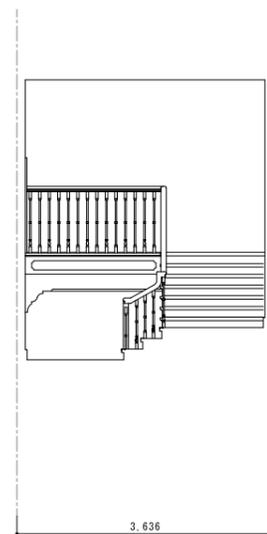
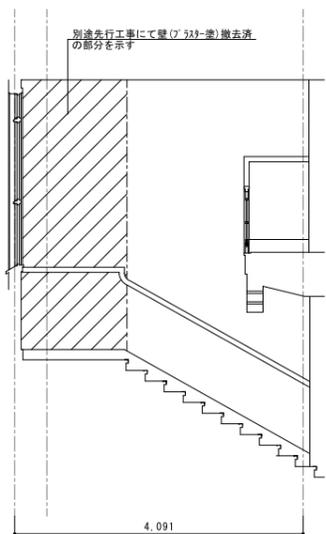
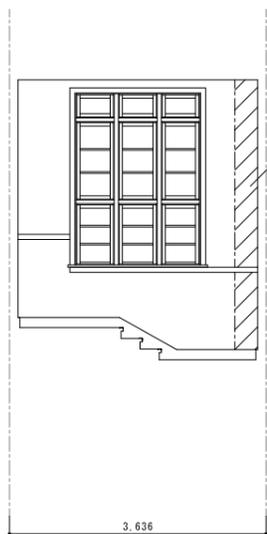
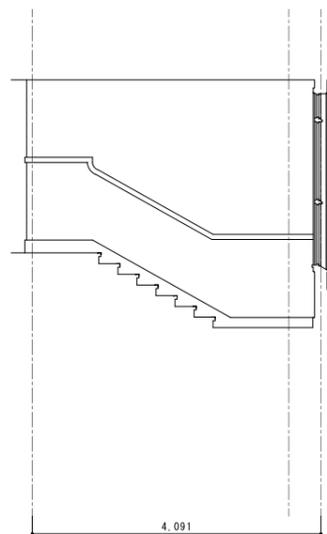
訂正	月 日	工事名称	119 枚のうち 65 号	課長	副課長	係長	係員	設計年月日	設計	検 査	受領印	業務名称	整理番号
		滋賀大学(彦根)陸水会館改修工事	縮尺					設計	製 図	担 当		滋賀大学(彦根)陸水会館改修設計業務(その2)	119 — 65
		改修後 展開図(3)	作成	滋賀大学施設管理課				設計				改修後 展開図(3)	図面番号
			令和3年7月					製 図				【教材開発室・337-A-4(2)・337-A・4-B(2)】	A — 56
								Architect & Associate 株式会社 匠 工 房 TAKUMI KOSHO 滋賀県米原市相原4316-6 TEL.0749-57-1055	設計	島田 廣巳	受領年月日	縮 尺 A1 S=1:50 A3 S=1:100	



訂正	月 日	工事名称	119 枚のうち 66 号	課 長	副 課 長	係 長	係 員	設計年月日	設計	検 査	受領印	業務名称	整理番号
		滋賀大学(彦根)陸水会館改修工事	縮尺					設計	製 図	担 当	受領年月日	滋賀大学(彦根)陸水会館改修設計業務(その2)	119 — 66
		改修後 展開図(4)	作成	法賀大学施設管理課				鳥田 廣巳	鳥田 廣巳	鳥田 廣巳		改修後 展開図(4)	縮 尺
			令和3年7月					鳥田 廣巳	製 図	担 当	受領年月日	図面名称	縮 尺
												【ミーティング室・サテライト管理室・給湯室 女子便所(2)・男子便所(2)・倉庫(2)】	A1 S=1:50 A3 S=1:100
													図面番号
													A — 57



訂正		月日		工事名称		119 枚のうち 67 号		課長		副課長		係長		係員		設計年月日		設計		検閲		受領印		業務名称		整理番号			
				滋賀大学(彦根)陸水会館改修工事		縮尺										Architect & Associate 株式会社 匠工房 TAKUMI KO BO		製図		担当		受領年月日		滋賀大学(彦根)陸水会館改修設計業務(その2)		119 — 67			
				改修後展開図(5)1・2階		作成 令和3年7月										鳥田 廣巳		製図		担当		受領年月日		改修後展開図(5)1・2階 【廊下(1)(2)・ホール】		A1 S=1:50 A3 S=1:100		図面番号 A — 58	



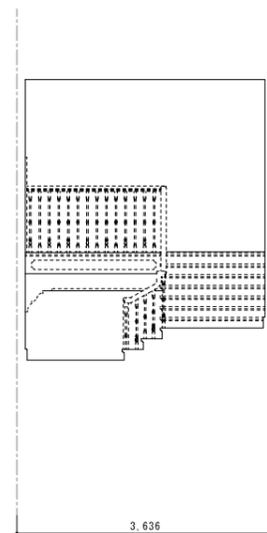
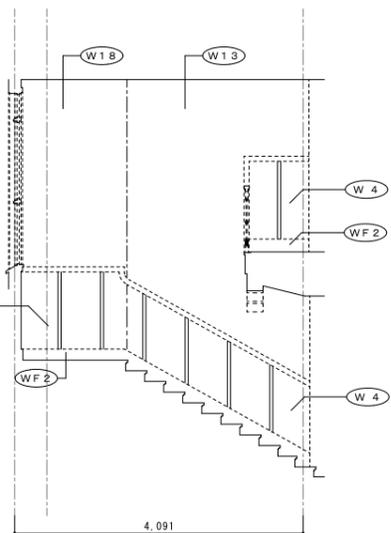
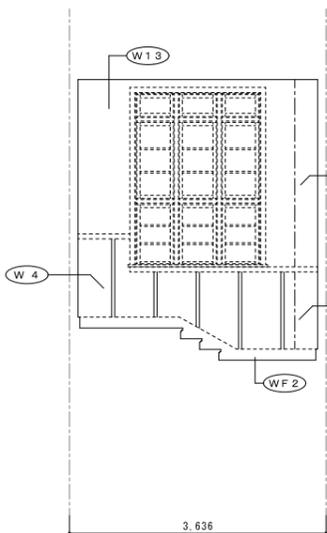
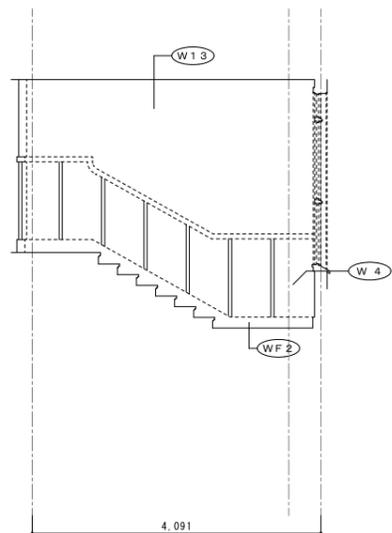
現況 階段室(1)

D面

A面

B面

C面



改修後 階段室(1)

D面

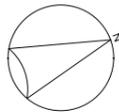
A面

B面

C面

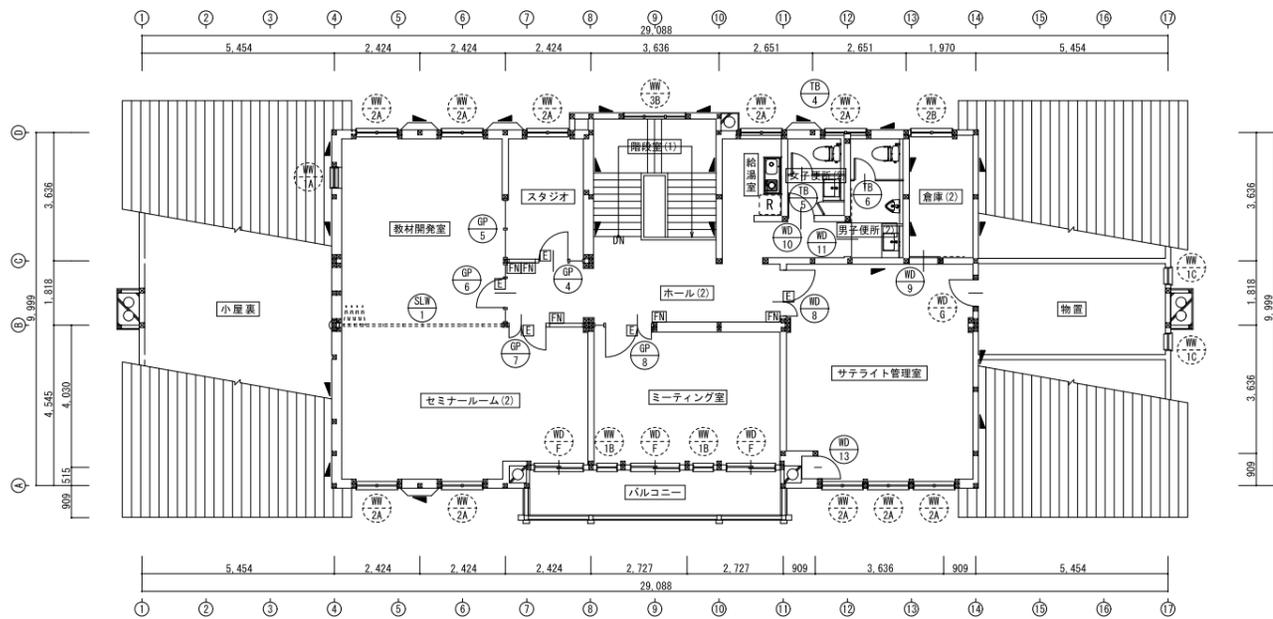
訂正	月日	工事名称	119枚のうち68号	課長	副課長	係長	係員	設計年月日	設計	検図	受領印	業務名称	整理番号
		滋賀大学(彦根)陸水会館改修工事	縮尺					2023.07	製図	担当		滋賀大学(彦根)陸水会館改修設計業務(その2)	119-68
		図面名称	作成					鳥田 廣巳				現況・改修後展開図	図面番号
		現況・改修後展開図	令和3年7月	滋賀大学施設管理課				鳥田 廣巳				縮尺	A
											A1 S=1:50	【階段室(1)】	59
											A3 S=1:100		

Architect & Associate
株式会社
匠工房
TAKUMI KOU BO
鳥田 廣巳
一級建築士事務所
滋賀県知事登録 第(口)2275
滋賀県 米原市 柏原4316-6 TEL.0749-57-1055

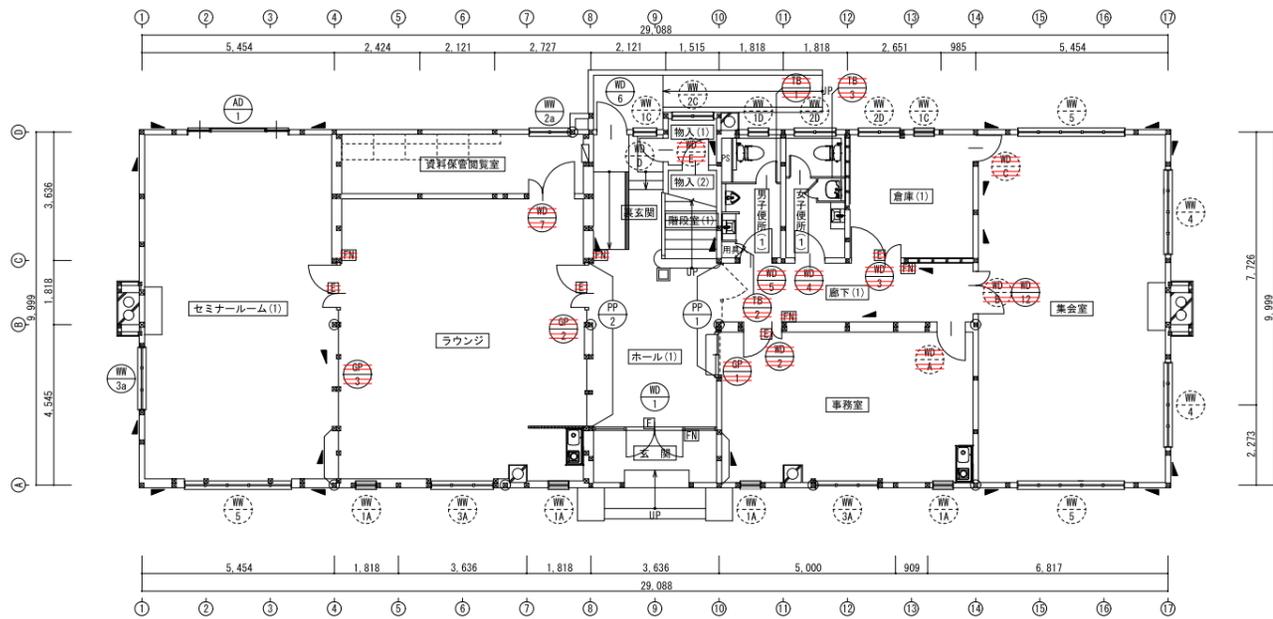


凡例	
記号	内容
○	新設の建具を示す
○	既存のままの建具を示す
□	電気錠を示す (U9-AUR50-1/美和D9) 取付本工事 通電金具・建具内配線工事・本工事の範囲 非接触カードリーダーを示す
□	取付は入退室管理設備工事だが、WD-1のみ配線本工事

- 特記事項
1. 合板はすべて44A7Fビッド放出量がF☆☆☆☆の等級の規格に適合する材料を使用すること。
 2. WPSはパナソニックコネクタ又はパナソニックコネクタを使用すること。
 3. 建具金物は特記を除き、ステンレス製とする。
 4. 丁番は特記を除き、木製建具3枚用とする。
 5. 網戸は特記を除きSUSネットとする。
 6. SGIは摺りガラスを示す。
 7. (EWI) 部に取付サッシのすべて、DS-30 参照すること。
 8. WDのシリンダー本錠錠は新規取付とし、グラッドマスター対応とする。
 9. 電気錠 (通電金具共) の手配及び取付作業は建具工事の範囲とする。



2階 建具符号図 S=1:100



1階 建具符号図 S=1:100

建具符号	AD 1	両袖片引き戸	1	SLW 1	スライディングウォール	1			
姿図									
使用箇所	セミナールーム(1)				教材開発室 - セミナールーム(2)				
材料仕上・見込	アルミ樹脂複合サッシ 外部:アルミカラー 内部:樹脂(木目調)			見込:70	○3.0 アルブロック板(アルリダー 同等品)	見込:70			
硝子	FL5+A+FL5								
附属金物	戸車、レール、クレセント、付属金物一式				付属金物一式 増込取手、FR型レール、戸先錠(シリンダー・サムターン)、グレンハンドル、指定色焼付塗装(3方枠及び建具框) ガラスパネルタイプ・下戸車タイプ・片引きタイプ				
備考	W寸法諸、スライド網戸(SUSネット)								
建具符号	GP 1	木製ガラスパーテーション (3方FIX付引違いガラス戸)	1	GR 2	木製ガラスパーテーション (FIX付親子ドア)	1			
姿図									
使用箇所	ホール(1) - 事務室			ホール(1) - ラウンジ					
材料仕上・見込		見込:105		銘木単板貼合板 WPS		見込:105 1'7見込:36			
硝子	3方:FL3+A+FL3 引違い:FL5			ランマ:FL3+A+FL3 FL5+A+FL5の上、飛散防止フィルム貼(片面)					
附属金物	ソロバンレール、シリンダーハカマ錠			レバーハンドル、オートドアボトム、ピンチブロック、電気錠、丁番、DC、ドアサイン					
備考	ガラス引手加工、方立、教席、幅届は大工事 見掛り木部はすべてWPS塗装			方立・無目は大工事、見掛り木部はすべてWPS塗装(オデ共)					
建具符号	GP 3	木製ガラスパーテーション (FIX付親子ドア)	1	GP 4	木製ガラスパーテーション (FIX付片開き戸) (セミアアタイト)	1	GP 5	木製ガラスパーテーション (FIX窓)	1
姿図									
使用箇所	ラウンジ - セミナールーム(1)			ホール(2) - スタジオ		スタジオ - 教材開発室			
材料仕上・見込	銘木単板貼合板 WPS			見込:105 1'7見込:36	銘木単板貼合板 WPS	見込:105 1'7見込:36		見込:105	
硝子	ランマ:FL3+A+FL3 FL5+A+FL5の上、飛散防止フィルム貼(片面)			FL3+A+FL3		FL3+A+FL3の上、飛散防止フィルム貼(片面)		FL3+A+FL3の上、飛散防止フィルム貼(片面)	
附属金物	レバーハンドル、オートドアボトム、ピンチブロック、電気錠、丁番、DC、ドアサイン			レバーハンドル、オートドアボトム、ピンチブロック、電気錠、丁番、DC		レバーハンドル、オートドアボトム、ピンチブロック、電気錠、丁番、DC		方立・無目は大工事 見掛り木部はすべてWPS塗装(オデ共)	
備考	方立・無目は大工事、見掛り木部はすべてWPS塗装(オデ共)			方立・無目は大工事、見掛り木部はすべてWPS塗装(オデ共)		方立・無目は大工事、見掛り木部はすべてWPS塗装(オデ共)			
建具符号	GP 6	木製ガラスパーテーション (FIX付片開き戸)	1	GP 7	木製ガラスパーテーション (FIX付親子ドア)	1	GP 8	木製ガラスパーテーション (FIX付親子ドア)	1
姿図									
使用箇所	ホール(2) - 教材開発室			ホール(2) - セミナールーム(2)		ホール(2) - ミーティング室			
材料仕上・見込	銘木単板貼合板 WPS			見込:105 1'7見込:36	銘木単板貼合板 WPS	見込:105 1'7見込:36	銘木単板貼合板 WPS	見込:105 1'7見込:36	
硝子	FL3+A+FL3 FL5+A+FL5の上、飛散防止フィルム貼(片面)			ランマ:FL3+A+FL3 FL5+A+FL5の上、飛散防止フィルム貼(片面)		FL3+A+FL3の上、一部飛散防止フィルム貼(片面) FL5+A+FL5の上、飛散防止フィルム貼(片面)		FL3+A+FL3の上、一部飛散防止フィルム貼(片面) FL5+A+FL5の上、飛散防止フィルム貼(片面)	
附属金物	レバーハンドル、オートドアボトム、ピンチブロック、電気錠、丁番、DC			レバーハンドル、オートドアボトム、ピンチブロック、電気錠、丁番、DC		レバーハンドル、オートドアボトム、ピンチブロック、電気錠、丁番、DC		方立・無目は大工事、見掛り木部はすべてWPS塗装(オデ共)	
備考	方立・無目は大工事、見掛り木部はすべてWPS塗装(オデ共)			方立・無目は大工事、見掛り木部はすべてWPS塗装(オデ共)		方立・無目は大工事、見掛り木部はすべてWPS塗装(オデ共)			

建具符号	WD 1	両袖扱め殺しフラッシュ戸付両開き扉戸	1	WD 2	親子額入り扉ドア	1	WD 3	親子額入り扉ドア	1	WD 4	片開き額入り扉戸	1	WD 5	片開き額入り扉戸	1	WD 6	片開き額入り扉戸	1	WD 7	親子額入りフラッシュドア	1	WD 8	親子額入り扉ドア	1	
使用箇所	玄関 - ホール(1)		廊下(1) - 事務室	廊下(1) - 倉庫(1)	廊下(1) - 女子便所(1)	廊下(1) - 男子便所(1)	廊下(1) - 男子便所(1)	廊下(1) - 男子便所(1)	廊下(1) - 男子便所(1)	廊下(1) - 男子便所(1)	廊下(1) - 男子便所(1)	廊下(1) - 男子便所(1)	廊下(1) - 男子便所(1)	廊下(1) - 男子便所(1)	廊下(1) - 男子便所(1)	廊下(1) - 男子便所(1)	廊下(1) - 男子便所(1)	廊下(1) - 男子便所(1)	廊下(1) - 男子便所(1)	廊下(1) - 男子便所(1)	廊下(1) - 男子便所(1)	廊下(1) - 男子便所(1)	廊下(1) - 男子便所(1)	廊下(1) - 男子便所(1)	
材料仕上・見込	扉・中横・縦横：米ヒバ WPS		見込：36	見込：36	見込：36	見込：36	見込：36	見込：36	見込：36	見込：36	見込：36	見込：36	見込：36	見込：36	見込：36	見込：36	見込：36	見込：36	見込：36	見込：36	見込：36	見込：36	見込：36	見込：36	
硝子	FL-3		FL-3	FL-3	SG-3	SG-3	SG-3	SG-3	SG-3	SG-3	SG-3	SG-3	SG-3	SG-3	SG-3	SG-3	SG-3	SG-3	SG-3	SG-3	SG-3	SG-3	SG-3	SG-3	
付属金物	大型引手(L=700・黒色)、電気錠、丁番、DC、フラス落し		レバーハンドル、電気錠、丁番、DC、オートドアボトムピンチブロック、フラス落し	レバーハンドル、電気錠、丁番、DC、オートドアボトムピンチブロック、フラス落し	レバーハンドル、電気錠、丁番、DC、フラス落し	レバーハンドル、電気錠、丁番、DC、フラス落し	レバーハンドル、電気錠、丁番、DC、フラス落し	レバーハンドル、電気錠、丁番、DC、フラス落し	レバーハンドル、電気錠、丁番、DC、フラス落し	レバーハンドル、電気錠、丁番、DC、フラス落し	レバーハンドル、電気錠、丁番、DC、フラス落し	レバーハンドル、電気錠、丁番、DC、フラス落し	レバーハンドル、電気錠、丁番、DC、フラス落し	レバーハンドル、電気錠、丁番、DC、フラス落し	レバーハンドル、電気錠、丁番、DC、フラス落し	レバーハンドル、電気錠、丁番、DC、フラス落し	レバーハンドル、電気錠、丁番、DC、フラス落し	レバーハンドル、電気錠、丁番、DC、フラス落し	レバーハンドル、電気錠、丁番、DC、フラス落し	レバーハンドル、電気錠、丁番、DC、フラス落し	レバーハンドル、電気錠、丁番、DC、フラス落し	レバーハンドル、電気錠、丁番、DC、フラス落し	レバーハンドル、電気錠、丁番、DC、フラス落し	レバーハンドル、電気錠、丁番、DC、フラス落し	
備考	既存方立等の見え掛り木部はすべてWPS塗装		見え掛り木部はすべてWPS(2回塗り)	見え掛り木部はすべてWPS(2回塗り)	見え掛り木部はすべてWPS(2回塗り)	見え掛り木部はすべてWPS(2回塗り)	見え掛り木部はすべてWPS(2回塗り)	見え掛り木部はすべてWPS(2回塗り)	見え掛り木部はすべてWPS(2回塗り)	見え掛り木部はすべてWPS(2回塗り)	見え掛り木部はすべてWPS(2回塗り)	見え掛り木部はすべてWPS(2回塗り)	見え掛り木部はすべてWPS(2回塗り)	見え掛り木部はすべてWPS(2回塗り)	見え掛り木部はすべてWPS(2回塗り)	見え掛り木部はすべてWPS(2回塗り)	見え掛り木部はすべてWPS(2回塗り)	見え掛り木部はすべてWPS(2回塗り)	見え掛り木部はすべてWPS(2回塗り)	見え掛り木部はすべてWPS(2回塗り)	見え掛り木部はすべてWPS(2回塗り)	見え掛り木部はすべてWPS(2回塗り)	見え掛り木部はすべてWPS(2回塗り)	見え掛り木部はすべてWPS(2回塗り)	
建具符号	WD 9	片引き額入り扉戸	1	WD 10	片引き額入り扉戸	1	WD 11	片引き額入り扉戸	1	WD 12	親子ドア(扉戸)	1	WD 13	片開き扉戸	1										
使用箇所	サテライト管理室 - 倉庫(2)		ホール(2) - 女子便所(2)	ホール(2) - 男子便所(2)	ホール(2) - 男子便所(2)	廊下(1) - 集客室	サテライト管理室(収納)																		
材料仕上・見込	扉：米松 鏡板：φ12 米松単板貼合板 WPS		見込：33	見込：33	見込：33	見込：33	見込：30																		
硝子	SG-3		SG-3	SG-3	SG-3	FL-3																			
付属金物	戸車、引手、シリンドラ錠		ドアハンドル、丁番、DC	ドアハンドル、丁番、DC	戸車、引手	レバーハンドル、丁番、DC、フラス落し シリンドラ錠(内部サムターン)	取手、丁番、DC																		
備考	見え掛り木部はすべてWPS(2回塗り) SUS-1		見え掛り木部はすべてWPS(2回塗り)	見え掛り木部はすべてWPS(2回塗り) SUS-1	見え掛り木部はすべてWPS(2回塗り)	見え掛り木部はすべてWPS(2回塗り)	見え掛り木部はすべてWPS(2回塗り)																		
建具符号	WW 2a	2連窓付IX付たすべり窓	1	WW 3a	3連窓付IX付たすべり窓	1																			
使用箇所	資料保管閲覧室		セミナールーム(1)																						
材料仕上・見込	米ヒバ WPS		米ヒバ WPS																						
硝子	FL-3		FL-3																						
付属金物	丁番、レバーハンドル、アームストッパー ピンチブロック		丁番、レバーハンドル、アームストッパー ピンチブロック																						
備考	見え掛り木部はすべてWPS(2回塗り)		見え掛り木部はすべてWPS(2回塗り)																						
建具符号	TB 2	トイレブース	1	TB 3	トイレブース	1	TB 4	トイレブース	1	TB 5	トイレブース	1	TB 6	トイレブース	1										
使用箇所	男子便所(1)		男子便所(1)	女子便所(1)	女子便所(2)	女子便所(2)	男子便所(2)																		
材料仕上・見込	珪化化粧板(木目調)		見込：40	珪化化粧板(木目調)	見込：40	珪化化粧板(木目調)	見込：40	珪化化粧板(木目調)	見込：40	珪化化粧板(木目調)	見込：40	珪化化粧板(木目調)	見込：40	珪化化粧板(木目調)	見込：40										
硝子	スライドボルト、戸当たり、帽子掛、SUS巾木、扉アルミレージ		戸当たり、帽子掛、SUS巾木、扉アルミレージ、トビ	スライドボルト、戸当たり、帽子掛、SUS巾木、扉アルミレージ	戸当たり、帽子掛、SUS巾木、扉アルミレージ	スライドボルト、戸当たり、帽子掛、SUS巾木、扉アルミレージ	スライドボルト、戸当たり、帽子掛、SUS巾木、扉アルミレージ	スライドボルト、戸当たり、帽子掛、SUS巾木、扉アルミレージ	スライドボルト、戸当たり、帽子掛、SUS巾木、扉アルミレージ	スライドボルト、戸当たり、帽子掛、SUS巾木、扉アルミレージ	スライドボルト、戸当たり、帽子掛、SUS巾木、扉アルミレージ	スライドボルト、戸当たり、帽子掛、SUS巾木、扉アルミレージ	スライドボルト、戸当たり、帽子掛、SUS巾木、扉アルミレージ	スライドボルト、戸当たり、帽子掛、SUS巾木、扉アルミレージ											
備考	非常錠付、頭つなぎSUS FB-6×40		頭つなぎSUS FB-6×40	非常錠付、頭つなぎSUS FB-6×40	頭つなぎSUS FB-6×40	頭つなぎSUS FB-6×40	頭つなぎSUS FB-6×40	頭つなぎSUS FB-6×40	頭つなぎSUS FB-6×40	頭つなぎSUS FB-6×40	頭つなぎSUS FB-6×40	頭つなぎSUS FB-6×40	頭つなぎSUS FB-6×40	頭つなぎSUS FB-6×40											
訂正	月	日	工事名称		119 枚のうち 75 号		課長	副課長	係長	係員	設計年月日		設計	検閲	受領印	業務名称	119 - 75		整理番号	119 - 75					
			滋賀大学(彦根)総合水会館改修工事		縮尺						Architect & Associate 株式会社 匠工房 TAKUMI KOSHO 一級建築士事務所 滋賀県知事登録 第(ロ)2275 滋賀県 米原市 相原4316-6 TEL 0749-57-1055		設計		検閲	受領印	業務名称	滋賀大学(彦根)総合水会館改修設計業務(その2)		図面番号					
			図面名称		作成						島田 廣巳		製図	担当	受領年月日	図面名称	建具表(2)		縮尺						
			建具表(2)		令和3年7月						島田 廣巳		製図	担当	受領年月日	図面名称	建具表(2)		縮尺						
			建具表(2)		令和3年7月						島田 廣巳		製図	担当	受領年月日	図面名称	建具表(2)		縮尺						
			建具表(2)		令和3年7月						島田 廣巳		製図	担当	受領年月日	図面名称	建具表(2)		縮尺						
			建具表(2)		令和3年7月						島田 廣巳		製図	担当	受領年月日	図面名称	建具表(2)		縮尺						
			建具表(2)		令和3年7月						島田 廣巳		製図	担当	受領年月日	図面名称	建具表(2)		縮尺						
			建具表(2)		令和3年7月						島田 廣巳		製図	担当	受領年月日	図面名称	建具表(2)		縮尺						
			建具表(2)		令和3年7月						島田 廣巳		製図	担当	受領年月日	図面名称	建具表(2)		縮尺						
			建具表(2)		令和3年7月						島田 廣巳		製図	担当	受領年月日	図面名称	建具表(2)		縮尺						
			建具表(2)		令和3年7月						島田 廣巳		製図	担当	受領年月日	図面名称	建具表(2)		縮尺						
			建具表(2)		令和3年7月						島田 廣巳		製図	担当	受領年月日	図面名称	建具表(2)		縮尺						
			建具表(2)		令和3年7月						島田 廣巳		製図	担当	受領年月日	図面名称	建具表(2)		縮尺						
			建具表(2)		令和3年7月						島田 廣巳		製図	担当	受領年月日	図面名称	建具表(2)		縮尺						
			建具表(2)		令和3年7月						島田 廣巳		製図	担当	受領年月日	図面名称	建具表(2)		縮尺						
			建具表(2)		令和3年7月						島田 廣巳		製図	担当	受領年月日	図面名称	建具表(2)		縮尺						
			建具表(2)		令和3年7月						島田 廣巳		製図	担当	受領年月日	図面名称	建具表(2)		縮尺						
			建具表(2)		令和3年7月						島田 廣巳		製図	担当	受領年月日	図面名称	建具表(2)		縮尺						
			建具表(2)		令和3年7月						島田 廣巳		製図	担当	受領年月日	図面名称	建具表(2)		縮尺						
			建具表(2)		令和3年7月						島田 廣巳		製図	担当	受領年月日	図面名称	建具表(2)		縮尺						
			建具表(2)		令和3年7月						島田 廣巳		製図	担当	受領年月日	図面名称	建具表(2)		縮尺						
			建具表(2)		令和3年7月						島田 廣巳		製図	担当	受領年月日	図面名称	建具表(2)		縮尺						
			建具表(2)		令和3年7月						島田 廣巳		製図	担当	受領年月日	図面名称	建具表(2)		縮尺						
			建具表(2)		令和3年7月						島田 廣巳		製図	担当	受領年月日	図面名称	建具表(2)		縮尺						
			建具表(2)		令和3年7月						島田 廣巳		製図	担当	受領年月日	図面名称	建具表(2)		縮尺						
			建具表(2)		令和3年7月						島田 廣巳		製図	担当	受領年月日	図面名称	建具表(2)		縮尺						
			建具表(2)		令和3年7月						島田 廣巳		製図	担当	受領年月日	図面名称	建具表(2)		縮尺						
			建具表(2)		令和3年7月						島田 廣巳		製図	担当	受領年月日	図面名称	建具表(2)		縮尺						
			建具表(2)		令和3年7月						島田 廣巳		製図	担当	受領年月日	図面名称	建具表(2)		縮尺						
			建具表(2)		令和3年7月						島田 廣巳		製図	担当	受領年月日	図面名称	建具表(2)		縮尺						
			建具表(2)		令和3年7月						島田 廣巳		製図	担当	受領年月日	図面名称	建具表(2)		縮尺						
			建具表(2)		令和3年7月						島田 廣巳		製図	担当	受領年月日	図面名称	建具表(2)		縮尺						
			建具表(2)		令和3年7月						島田 廣巳		製図	担当	受領年月日	図面名称	建具表(2)		縮尺						
			建具表(2)		令和3年7月						島田 廣巳		製図	担当	受領年月日	図面名称	建具表(2)		縮尺						
			建具表(2)		令和3年7月						島田 廣巳		製図	担当	受領年月日	図面名称	建具表(2)		縮尺						
			建具表(2)		令和3年7月						島田 廣巳		製図	担当	受領年月日	図面名称	建具表(2)		縮尺						
			建具表(2)		令和3年7月						島田 廣巳		製図	担当	受領年月日	図面名称	建具表(2)		縮尺						
			建具表(2)		令和3年7月						島田 廣巳		製図	担当	受領年月日	図面名称	建具表(2)		縮尺						
			建具表(2)		令和3年7月						島田 廣巳		製図	担当	受領年月日	図面名称	建具表(2)		縮尺						
			建具表(2)		令和3年7月						島田 廣巳		製図	担当	受領年月日	図面名称	建具表(2)		縮尺						
			建具表(2)		令和3年7月						島田 廣巳		製図	担当	受領年月日	図面名称	建具表(2)		縮尺						
			建具表(2)		令和3年7月						島田 廣巳		製図	担当	受領年月日	図面名称	建具表(2)		縮尺						
			建具表(2)		令和3年7月						島田 廣巳		製図	担当	受領年月日	図面名称	建具表(2)		縮尺						
			建具表(2)		令和3年7月						島田 廣巳		製図	担当	受領年月日	図面名称	建具表(2)		縮尺						
			建具表(2)		令和3年7月						島田 廣巳		製図	担当	受領年月日	図面名称	建具表(2)		縮尺						
			建具表(2)		令和3年7月																				

建具符号	WD-A	ランマ (既存再使用)	1	WD-B	ランマ付両開き戸 (既存再使用)	1	WD-C	片開き戸 (既存再使用)	1	WD-D	片開き戸 (既存再使用)	1	WD-E	片開き戸 (既存再使用)	1	WD-F	ランマ付引違い戸 (既存再使用)	3	WD-G	片開き戸 (既存再使用)	1	
姿 図																						
使用箇所	廊下(1) - 事務室		廊下(1) - 集會室		集會室(収納)		表玄関 - 物入(2)		物入(1) - 物入(2)		セミナールーム(2)、ミーティング室、サテライト管理室		サテライト管理室 - 物置(小屋裏収納)									
材料仕上・見込	既存のまま、サレ、下地調整の上、WPS塗装		既存のまま、サレ、下地調整の上、WPS塗装		既存のまま、サレ、下地調整の上、WPS塗装		既存のまま、サレ、下地調整の上、WPS塗装		既存のまま、サレ、下地調整の上、WPS塗装		既存のまま、サレ、下地調整の上、WPS塗装		既存のまま、サレ、下地調整の上、WPS塗装									
硝子	ランマ 既存ガラスのまま		既存ガラスのまま		既存ガラスのまま		既存ガラスのまま		既存ガラスのまま		既存ガラスのまま、ガラス割れ部:SG-3(1ヶ所のみ)		既存ガラスのまま									
附属金物	イン・ヘッド、既存金物調整、シリリダー本補装		イン・ヘッド、既存金物調整、シリリダー本補装		イン・ヘッド、既存金物調整、シリリダー本補装		イン・ヘッド、既存金物調整、シリリダー本補装		イン・ヘッド、既存金物調整、シリリダー本補装		既存金物調整、レール取替、戸車取替		イン・ヘッド、既存金物調整、シリリダー本補装									
備考	吊元変更(建具表裏変更)、建付け調整、既存ガラス押ヘンリッパ 打ち替え		建付け調整、既存ガラス押ヘンリッパ 打ち替え、既存木製サレの上、WPS		建付け調整		建付け調整		建付け調整		建付け調整、既存ガラス押ヘンリッパ 打ち替え		吊元変更(建具表裏変更)、建付け調整									

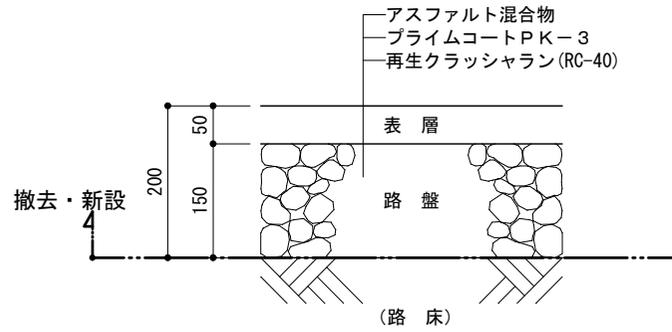
建具符号																						
姿 図																						
使用箇所																						
材料仕上・見込																						
硝子																						
附属金物																						
備考																						

建具符号	WW-1A	たてすべり窓 (既存再使用)	5	WW-1B	ランマFIX付たてすべり窓 (既存再使用)	2	WW-1C	たてすべり窓 (既存再使用)	4	WW-1D	ランマFIX付たてすべり窓 (既存再使用)	1	WW-2A	2連ランマFIX付たてすべり窓 (既存再使用)	10	WW-2B	2連ランマFIX付たてすべり窓 (既存再使用)	1	WW-2C	2連たてすべり窓 (既存再使用)	1	WW-2D	2連ランマFIX付たてすべり窓 (既存再使用)	2	WW-3A	3連ランマFIX付たてすべり窓 (既存再使用)	2
姿 図																											
使用箇所	ラウンジ・事務室・教材開発室		ミーティング室		表玄関・倉庫(1)・物置		男子便所(1)		スタジオ・教材開発室・給湯室・女子便所(2)・セミナールーム(2)・サテライト管理室		倉庫(2)		物入(1)		女子便所(1)・倉庫(1)		ラウンジ・事務室										
材料仕上・見込	既存のまま、サレ、下地調整の上、WPS塗装		既存のまま、サレ、下地調整の上、WPS塗装		既存のまま、サレ、下地調整の上、WPS塗装		既存のまま、サレ、下地調整の上、WPS塗装		既存のまま、サレ、下地調整の上、WPS塗装		既存のまま、サレ、下地調整の上、WPS塗装		既存のまま、サレ、下地調整の上、WPS塗装		既存のまま、サレ、下地調整の上、WPS塗装		既存のまま、サレ、下地調整の上、WPS塗装		既存のまま、サレ、下地調整の上、WPS塗装		既存のまま、サレ、下地調整の上、WPS塗装		既存のまま、サレ、下地調整の上、WPS塗装		既存のまま、サレ、下地調整の上、WPS塗装		
硝子	既存ガラスのまま (5ヶ所すべて内部ガラス割れ44貼)		既存ガラスのまま		既存ガラスのまま (倉庫(1)は内部ガラス割れ44貼)		既存ガラスのまま 内部ガラス割れ44貼		既存ガラスのまま (便所の2ヶ所は内部ガラス割れ44貼)		既存ガラスのまま		既存ガラスのまま		既存ガラスのまま 内部ガラス割れ44貼		既存ガラスのまま		既存ガラスのまま		既存ガラスのまま		既存ガラスのまま		既存ガラスのまま		
附属金物	既存金物調整(イン・ヘッド)取替		既存金物調整(イン・ヘッド)取替		既存金物調整(イン・ヘッド)取替		既存金物調整(イン・ヘッド)取替		既存金物調整(イン・ヘッド)取替		既存金物調整(イン・ヘッド)取替		既存金物調整(イン・ヘッド)取替		既存金物調整(イン・ヘッド)取替		既存金物調整(イン・ヘッド)取替		既存金物調整(イン・ヘッド)取替		既存金物調整(イン・ヘッド)取替		既存金物調整(イン・ヘッド)取替		既存金物調整(イン・ヘッド)取替		
備考	建付け調整、既存ガラス押ヘンリッパ 打ち替え、既存7&3製内付網戸取替(1ヶ所のみ)		建付け調整、既存ガラス押ヘンリッパ 打ち替え、既存7&3製内付網戸取替(1ヶ所)		建付け調整、既存ガラス押ヘンリッパ 打ち替え		建付け調整、既存ガラス押ヘンリッパ 打ち替え		建付け調整、既存ガラス押ヘンリッパ 打ち替え		建付け調整、既存7&3製内付網戸取替(2ヶ所×2台)		建付け調整、既存ガラス押ヘンリッパ 打ち替え		建付け調整、既存7&3製内付網戸取替(2ヶ所×3台)		建付け調整、既存ガラス押ヘンリッパ 打ち替え		建付け調整、既存7&3製内付網戸取替(2ヶ所×3台)		建付け調整、既存7&3製内付網戸取替(2ヶ所×3台)		建付け調整、既存7&3製内付網戸取替(2ヶ所×3台)		建付け調整、既存7&3製内付網戸取替(2ヶ所×3台)		

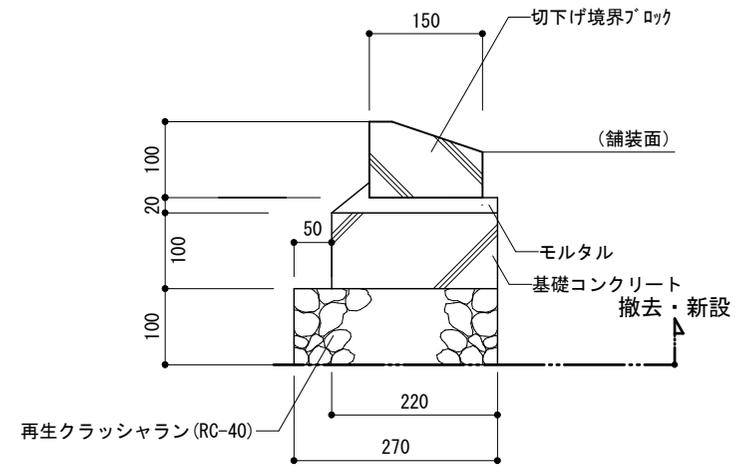
建具符号	WW-3B	3連ランマFIX付2段たてすべり窓 (既存再使用)	1	WW-4	4連ランマFIX付たてすべり窓 (既存再使用)	2	WW-5	5連ランマFIX付たてすべり窓 (既存再使用)	3																
姿 図																									
使用箇所	階段室(1)		集會室		セミナールーム(1)・集會室																				
材料仕上・見込	既存のまま、サレ、下地調整の上、WPS塗装		既存のまま、サレ、下地調整の上、WPS塗装		既存のまま、サレ、下地調整の上、WPS塗装																				
硝子	既存ガラスのまま		既存ガラスのまま		既存ガラスのまま																				
附属金物	既存金物調整(イン・ヘッド)取替		既存金物調整(イン・ヘッド)取替		既存金物調整(イン・ヘッド)取替																				
備考	建付け調整、既存ガラス押ヘンリッパ 打ち替え、既存7&3製内付網戸取替(1ヶ所×3台)		建付け調整、既存ガラス押ヘンリッパ 打ち替え、既存7&3製内付網戸取替(2ヶ所×4台)		建付け調整、既存ガラス押ヘンリッパ 打ち替え、既存7&3製内付網戸取替(2ヶ所×5台)																				

訂正	月	日	工事名称	滋賀大学(彦根)陸水会館改修工事				119 枚のうち	76 枚	課長	副課長	係長	係員	設計年月日	設計	検 査	受領印	業務名称	滋賀大学(彦根)陸水会館改修設計業務(その2)		整理番号	119 — 76	
			図面名称	建具表(3) 既存再使用				縮尺	-					一級建築士事務所 滋賀県知事登録 第(口)2275	Architect & Associate 株式会社 匠 工 房 TAKUMI KOSHO 滋賀県 米原市 相原4316-6 TEL.0749-57-1055	一級建築士登録第159949号 島田 廣 巴	設計	製 図	担 当	受領年月日	図面番号	A — 67	

別図②



アスファルト舗装詳細図 S=1/10



縁石詳細図 S=1/10